

Instructions de montage SZ411/SZ412/SZ414/SZ420

Piètement plein cadre, pour type SCHATTELLO

Les instructions suivantes contiennent toutes les informations nécessaires à l'installation et l'utilisation de ce piètement. Pour éviter toute erreur, nous vous conseillons de lire attentivement ces instructions et de les conserver après installation.



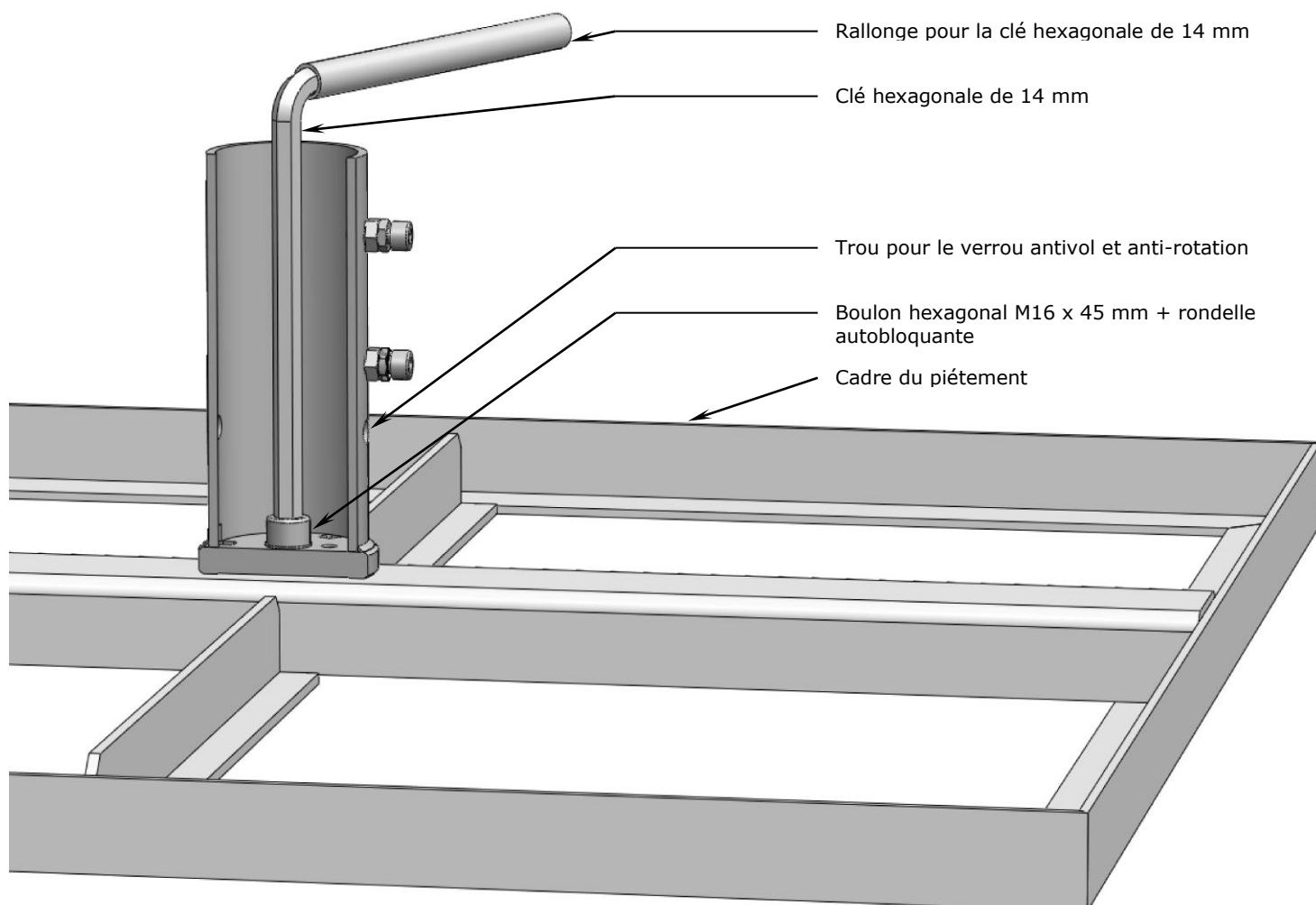
Attention

Le non-respect de ces instructions peut provoquer des blessures corporelles ou endommager le matériel.

Veillez noter que si ces instructions ne sont pas respectées, le constructeur ne peut assurer ni le bon fonctionnement ni la garantie.

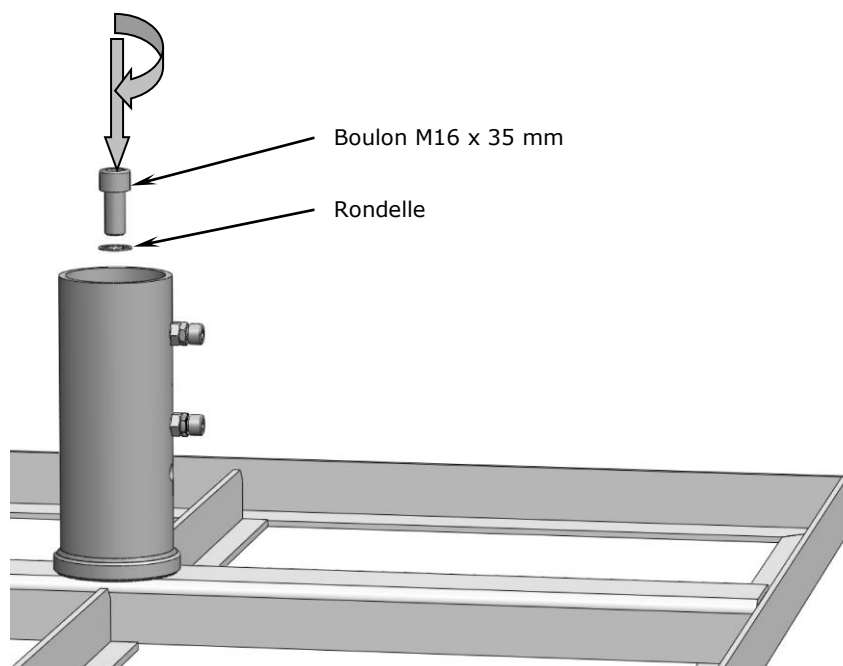
- Observez toujours les règles de sécurité.
- Si vous ne comprenez pas une quelconque partie de ces instructions, veuillez contacter votre revendeur MAY.

Schéma d'installation du matériel



Fixation de la douille

1. Vissez la douille sur le cadre (voir illus.). Pour ce faire, glissez la rondelle autobloquante de 16 mm sur le boulon à tête hexagonale M16 x 45 mm, vissez et serrez, en utilisant la clé hexagonale de 14 mm fournie et sa rallonge.



Attention

Les boulons qui ne sont pas serrés correctement prendront du jeu.

Si le boulon n'est pas serré assez fermement, il n'y aura pas assez de tension pour faire agir la rondelle autobloquante. Si le boulon est vissé trop fermement, le pas de vis peut être écrasé et perdre son effet.

- Serrez le boulon manuellement en utilisant la clé hexagonale et la rallonge fournies. Serrez avec le plus de force possible. Avec les outils fournis, il n'y a quasiment aucun risque d'exercer un serrage excessif.
- La pression de serrage correcte est de 210 Nm.

2. Calculez la position de votre parasol et placez votre piétement à cet endroit. Laissez suffisamment d'espace entre les parasols, ou entre le parasol et le mur de la maison.



Attention

Les parasols placés trop près l'un de l'autre s'endommagent rapidement.

Les parasols peuvent s'incliner légèrement. S'il n'y a pas assez d'espace entre eux, ils peuvent se toucher et user ou déchirer le tissu de la toile à l'extrémité des baleines.

- Assurez vous qu'il y a un espace, d'approximativement 15 à 20 cm, entre les parasols (ou entre le parasol et le mur de la maison).

3. Placez les dalles de béton dans le cadre. Dans l'abaque ci-dessous vous verrez combien de dalles de béton de 28 kg vous avez besoin pour votre parasol:

Taille du parasol	Nombre de dalles de 28 kg nécessaires
Ø 4m, Ø 5m, 2.5x3.5m, 2.5x4m 2.5x5m, 3x3m, 3.5x3.5m, 3.5x4.5m, 3.5x5m, 4x4m, 4.5x4.5m, 3x4m, 3x5mm, 4x5m, 4x4x4m, 6x6x6m	4 dalles
Ø 6m, Ø 7m, 4x6m, 5x5m	8 dalles



Attention

La chute d'un parasol peut causer des blessures sérieuses.

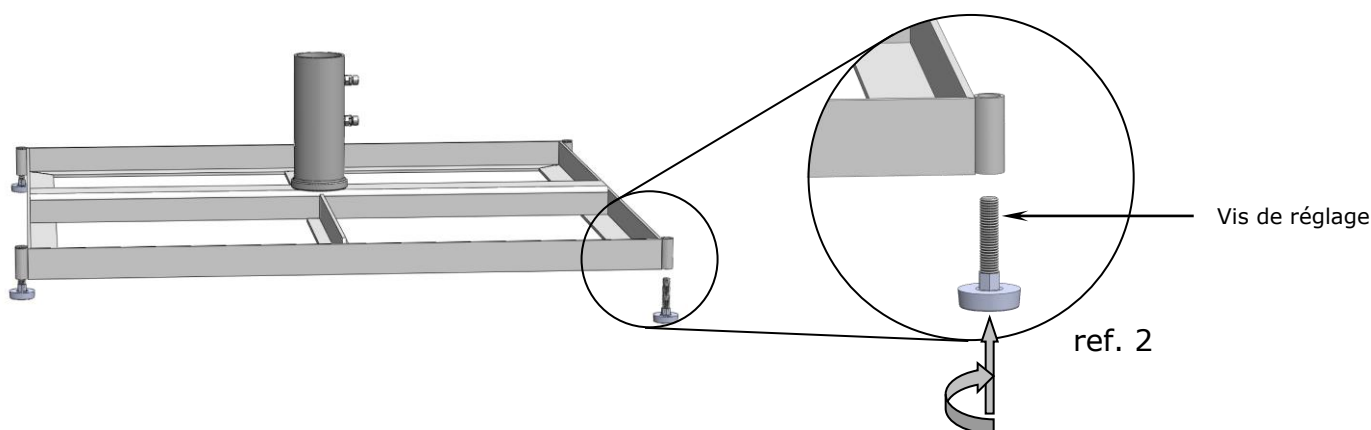
Si le nombre de dalles de béton dans le cadre ne correspond pas à la taille du parasol, celui-ci peut tomber et causer des blessures.

- Respectez les indications données dans l'abaque ci-dessus.
- Dans les endroits très exposés au vent il faut augmenter le nombre de dalles.

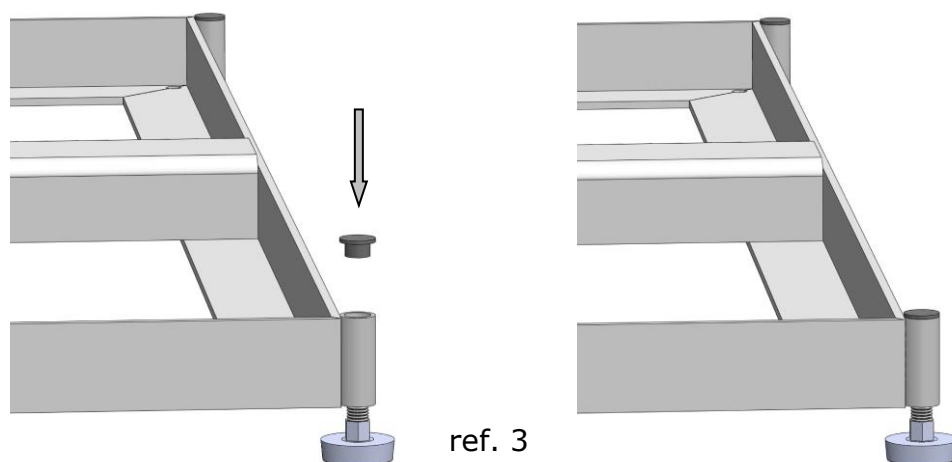
Montage des vis de réglage

[pour SZ412 seulement]

1. Retirez les vis de réglage de l'emballage.
2. Vissez, autant que nécessaire, les vis de réglage dans les pas de vis situés aux coins du cadre. (voir illus.)



3. Enfoncez les bouchons de finition.



Montage des roulettes à grande résistance

[pour SZ414 seulement]

1. Retirez de l'emballage : les roulettes, les pièces détachées fournies, ainsi que la clé hexagonale de 7 mm.
2. Montez les roulettes, à l'aide des pièces détachées fournies, dans les pas de vis situés aux coins du cadre, comme le montre l'illustration ci-dessous. Serrage max. 49 Nm.

