

Instructions d'installation SZ261

Plaque d'ancrage, à fixer au sol pour type SCHATTELLO de toutes tailles

Les instructions suivantes contiennent toutes les informations nécessaires à l'installation et l'utilisation de cette douille d'ancrage. Pour éviter toute erreur, nous vous conseillons de lire attentivement ces instructions et de les conserver après installation.



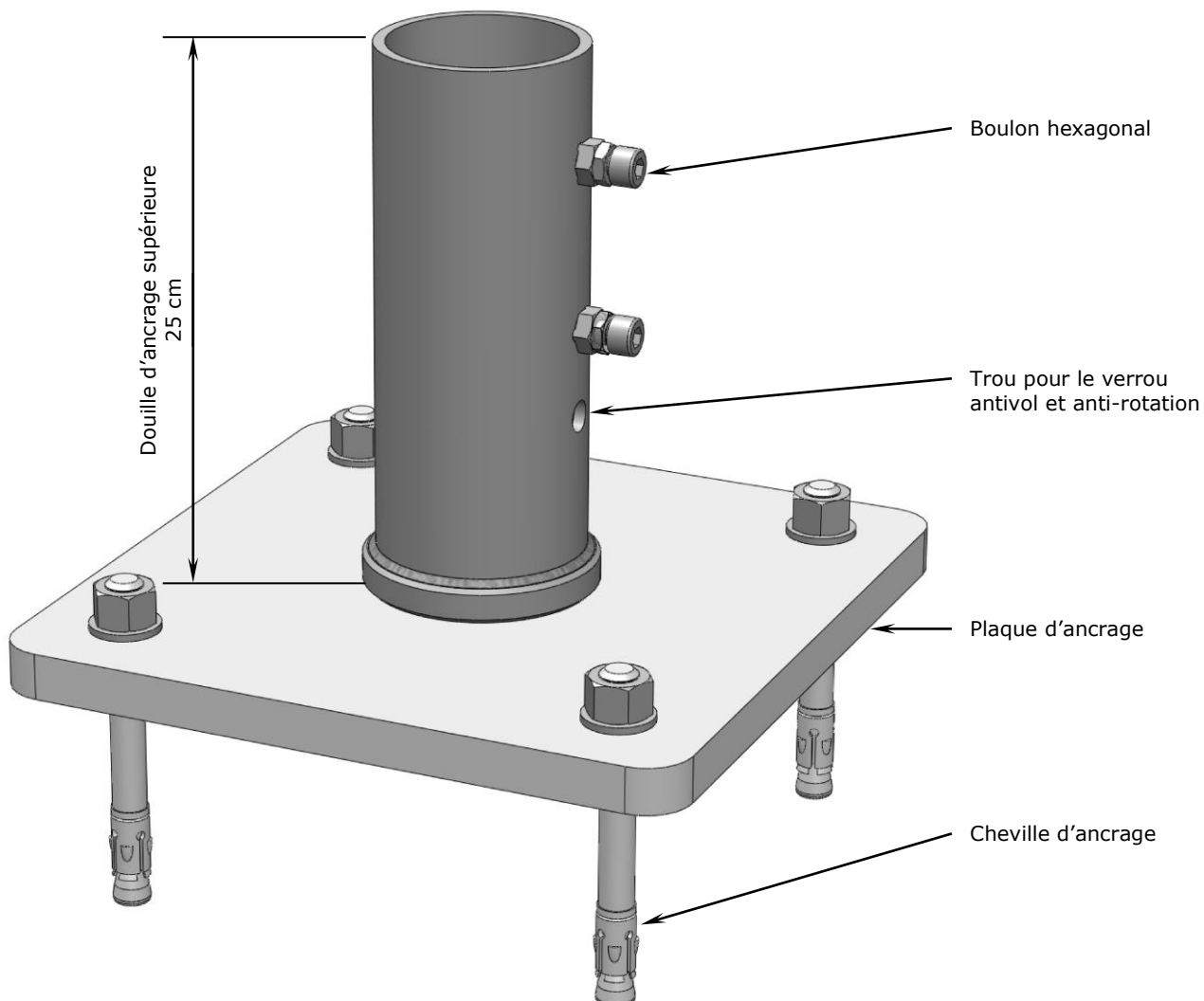
Attention

Le non-respect de ces instructions peut provoquer des blessures corporelles ou endommager le matériel.

Veillez noter que si ces instructions ne sont pas respectées, le constructeur ne peut assurer ni le bon fonctionnement ni la garantie.

- Observez toujours les règles de sécurité.
- Si vous ne comprenez pas une quelconque partie de ces instructions, veuillez contacter votre revendeur MAY.

Schéma d'installation du matériel



Calculez l'endroit précis de l'ancrage

1. Laissez suffisamment d'espace entre les parasols, ou entre le parasol et le mur de la maison.



Attention

Les parasols placés trop près l'un de l'autre s'endommagent rapidement !

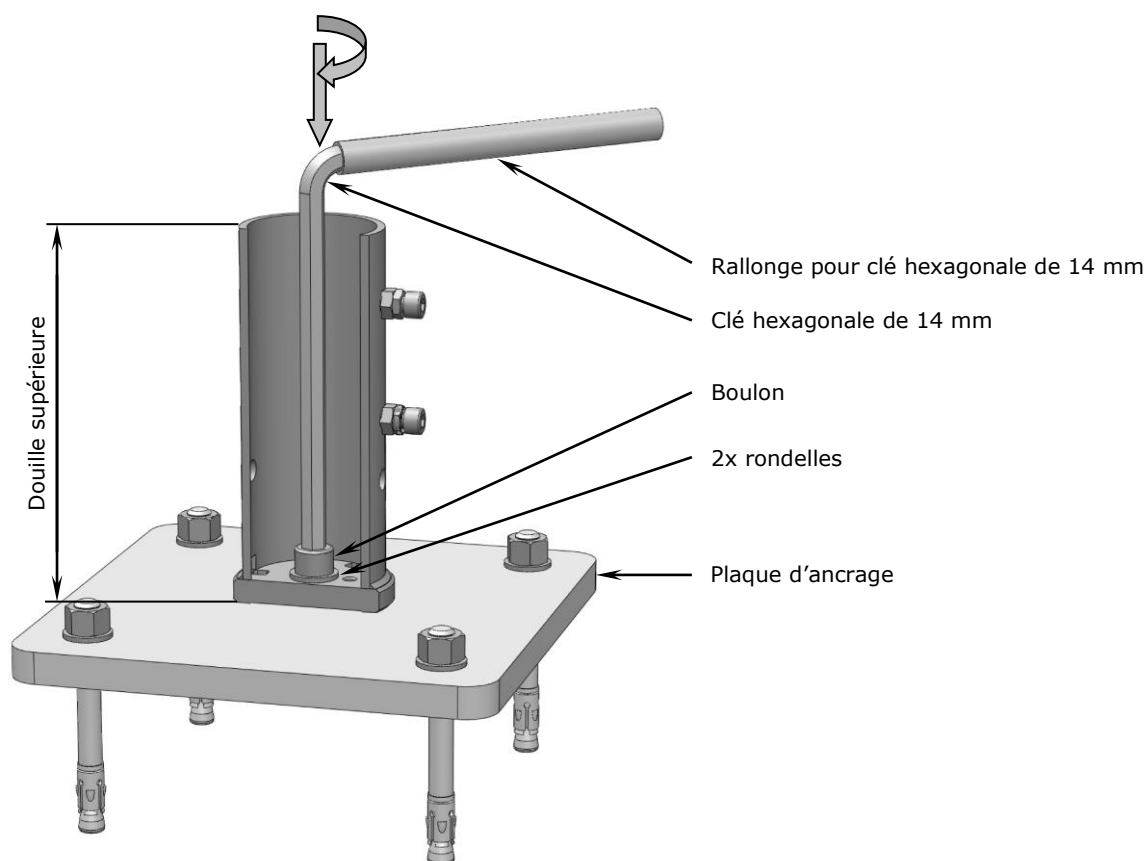
Les parasols peuvent s'incliner légèrement. S'il n'y a pas assez d'espace entre eux, ils peuvent se toucher et user ou déchirer le tissu de la toile à l'extrémité des baleines.

- Assurez-vous qu'il y a un espace, d'approximativement 15 à 20 cm, entre les parasols (ou entre le parasol et le mur de la maison).

2. Nous voudrions spécifier que les emplacements qui ne sont pas de niveau ne posent aucun problème. Nous pouvons compenser toute dénivellation en ajustant la hauteur de chaque parasol. Des douilles d'ancrage supérieures plus longues sont disponibles de 10 en 10 cm et peuvent être ajustées sur place.

Fixation de la plaque d'ancrage

1. Vissez la douille supérieure sur la plaque d'ancrage (voir illus.). Glissez les rondelles de 16 mm sur le boulon M16 x 30 mm, vissez et serrez en utilisant la clé de 14 mm fournie.





Attention

Les boulons qui ne sont pas serrés correctement prendront du jeu.

Si les boulons ne sont pas serrés assez fermement, il n'y aura pas assez de tension pour faire agir la rondelle autobloquante. Si les boulons sont vissés trop fermement, le pas de vis peut être écrasé et perdre son effet.

- Serrez le boulon manuellement en utilisant la clé hexagonale et la rallonge fournies. Serrez avec le plus de force possible. Avec les outils fournis, il n'y a quasiment aucun risque d'exercer un serrage excessif.
 - La pression de serrage correcte est de 210 Nm.
-

2. S'il n'y a pas de fondation en béton à l'emplacement prévu, il faudra en couler une, mesurant au minimum 60 x 60 cm. La profondeur dépend de la sensibilité du sol au risque de gel. Nous recommandons une profondeur d'au moins 60 cm.



Danger

La chute d'un parasol peut causer des blessures sérieuses.

Si la fondation en béton n'a pas les dimensions adaptées à la taille du parasol, celui-ci peut tomber et provoquer des blessures.

- Respectez les dimensions préconisées.
 - En cas de sol instable, faites une fondation plus grande. En cas de sol instable, faites une fondation plus grande. (Classe de sol 4 et plus : sol modérément soluble, mélanges de sable, gravier, limon et argile selon DIN 18300).
-



Attention

La fondation en béton peut être endommagée par le gel.

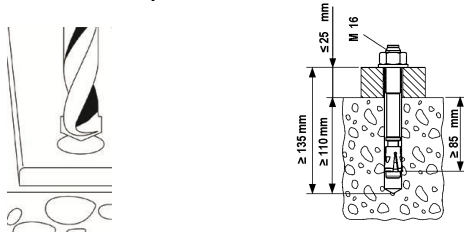
Les températures inférieures à 0° peuvent avoir un impact négatif sur la fondation en béton.

- Renseignez vous pour savoir à quelle profondeur le sol de l'emplacement prévu est hors gel, et adaptez la taille de la fondation en conséquence.
-

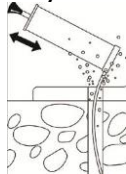
3. Fixez la plaque d'ancrage sur la fondation de béton. Si vous utilisez des chevilles fournies par d'autres fabricants vous devez respecter leurs instructions. Les chevilles d'ancrage fournies par MAY doivent être montées de cette façon :

Référence N° 200900, cheville à expansion, acier inox A4 :

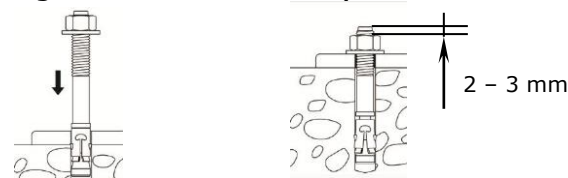
- a. Utilisez un foret à percussion de 16 mm et percez des trous, au minimum de 110 mm de profondeur dans le béton.



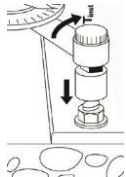
- b. Nettoyez les trous à l'air comprimé.



- c. Enfitez la cheville dans le trou. Assurez-vous auparavant que la tête hexagonale est correctement positionnée. (Le filetage de la cheville doit dépasser de la tête hexagonale de 2 à 3 mm.)



- d. Serrez l'écrou avec une clé de force à 110 Nm.



Danger

La chute d'un parasol peut causer des blessures sérieuses.

Si la taille des chevilles n'est pas adaptée à la taille du parasol, celui-ci peut tomber et provoquer des blessures.

- Choisissez toujours la taille appropriée des chevilles avec l'aide d'un spécialiste.
 - Les chevilles d'ancrage de la société MAY sont agréées pour la fixation dans du béton C20/25 à C50/60. Elles sont aussi valables pour du béton C12/15 et de la pierre naturelle à structure dense.
-

3. Vérifiez que la plaque d'ancrage est bien horizontale à l'aide d'un niveau à bulle. (voir illus.)

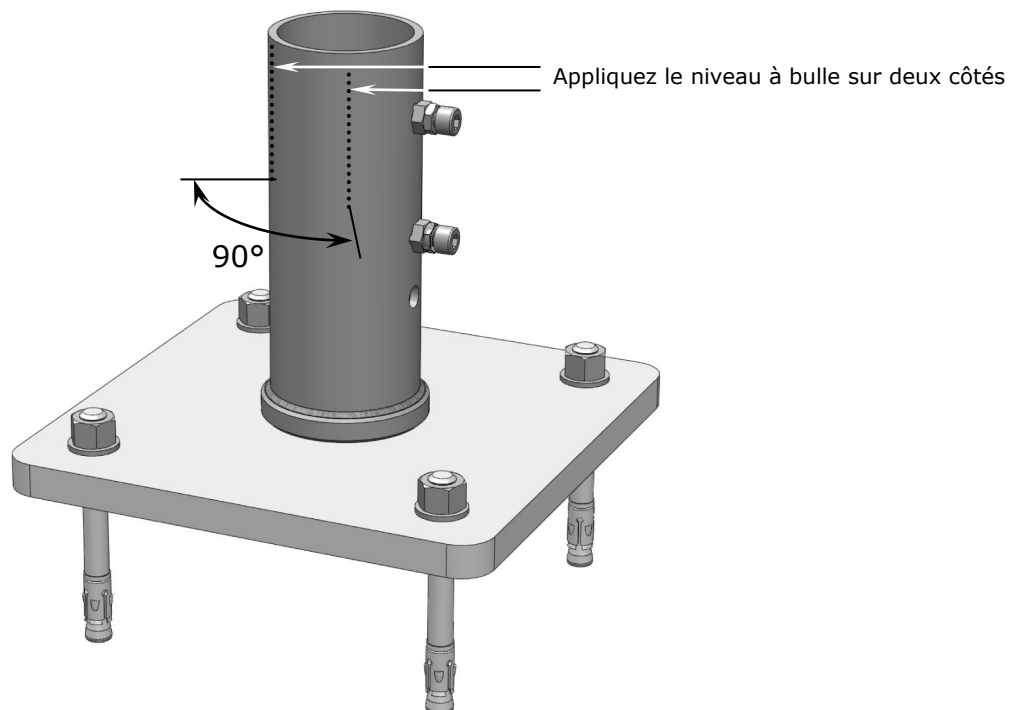


Si le parasol doit être vertical, la douille d'ancrage doit être absolument verticale.

Attention

Si nécessaire, ajustez la position de la plaque d'ancrage à l'aide de rondelles.

- Enlevez la bague de serrage de la douille.
- Appliquez le niveau à bulle sur deux côtés de la douille.



Démontage/Stockage

1. Enlevez le mât du parasol de la douille.
2. Dévissez la douille supérieure.

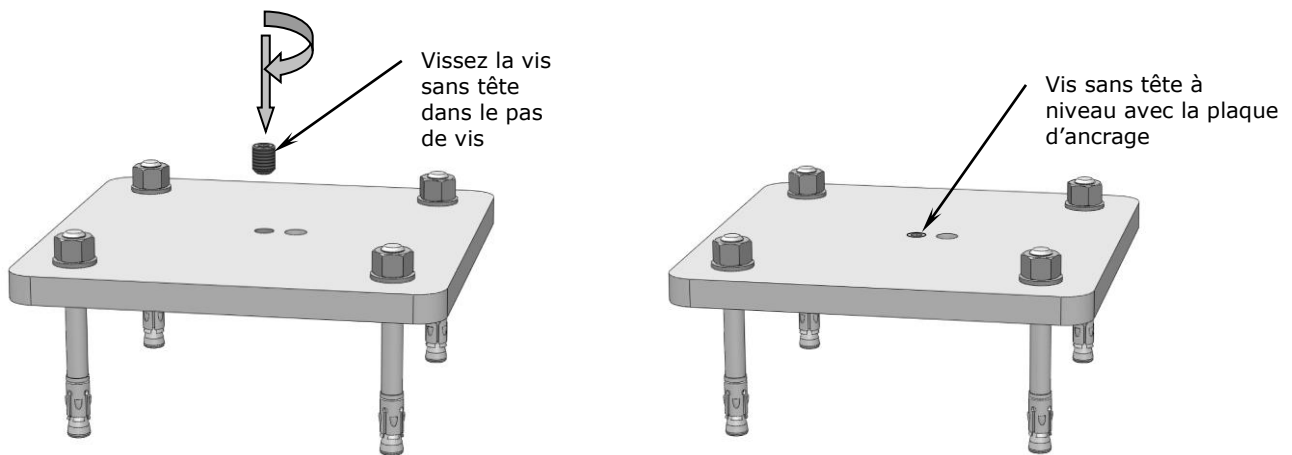
3. Vissez la vis sans tête fournie jusqu'à ce qu'elle soit de niveau avec la plaque d'ancrage. (voir illus.)



Attention

Le pas de vis peut être endommagé.

Quand la vis sans tête n'est pas vissée sur la plaque d'ancrage, le sable peut venir engorger le pas de vis. Comme le sable est plus dur que l'acier, on peut endommager le pas de vis en revissant la douille supérieure.



4. Si vous avez deux ou plusieurs parasols, il est conseillé de les numéroter, ainsi que leurs accessoires (avec un poinçon ou un marqueur waterproof) dès qu'ils ont été démontés (par exemple pour le stockage hivernal).



Conseil

Le numérotage fait gagner du temps au remontage.

S'il est clairement numéroté, chaque parasol peut être facilement remis à sa place et être réouvert parallèlement au mur de la maison ou aux autres parasols.

- Pour un repositionnement facile et rapide, utilisez le même numéro pour marquer le mât, la demie-douille supérieure et la plaque d'ancrage. Par exemple, pour le parasol N°1, les 3 pièces doivent porter le numéro 1, etc...
-

5. Graissez les vis régulièrement pour les protéger de la rouille.