

Einbauanleitung SZ150

Ankerhülse zum Einbetonieren mit Klappscharnier für Typ SCHATTELLO

Die vorliegende Einbauanleitung enthält die erforderlichen Hinweise zu Montage und Betrieb dieser Ankerhülse. Um Missverständnisse zu vermeiden, müssen Sie diese Einbauanleitung durchlesen und für den späteren Gebrauch aufbewahren.



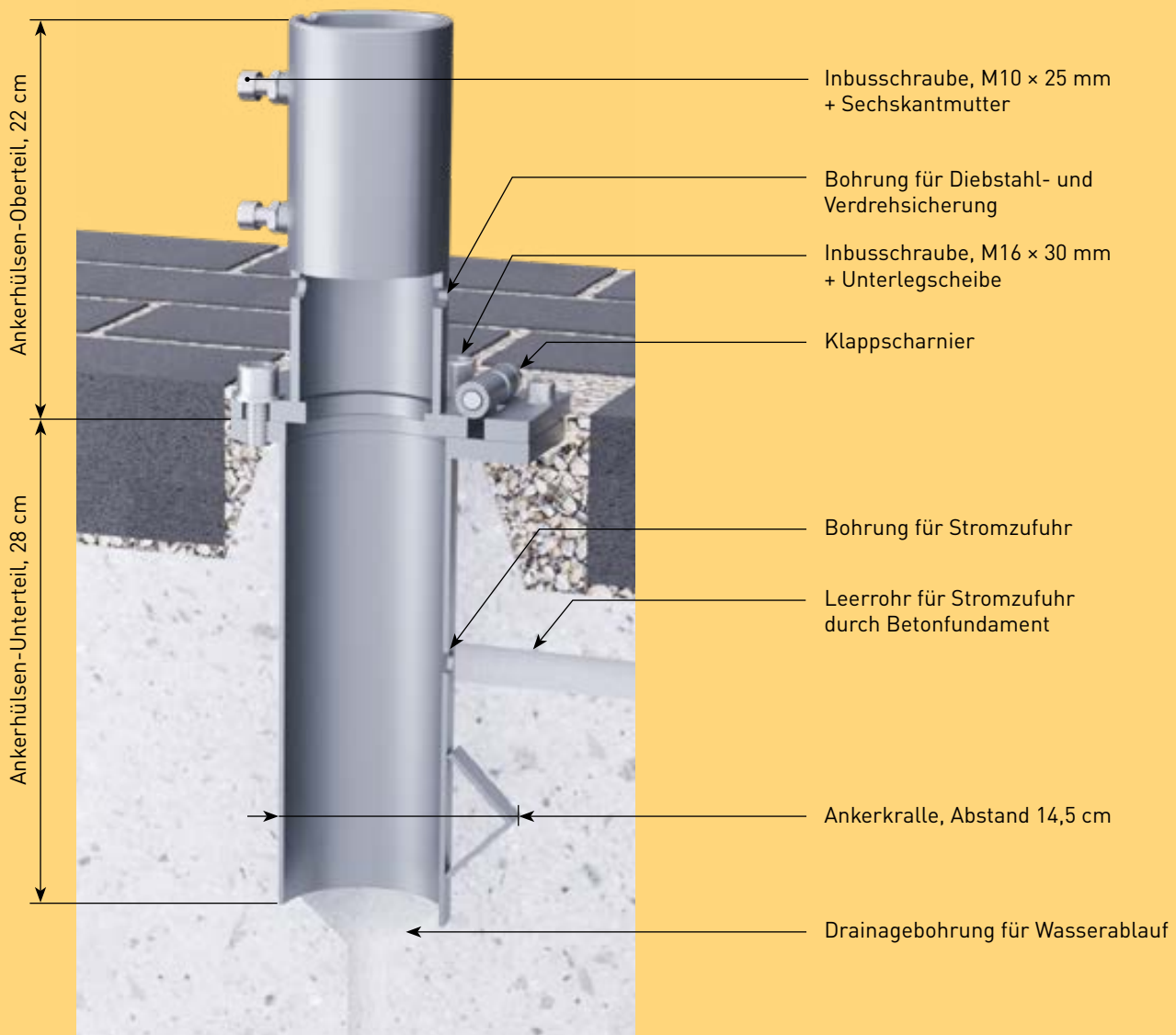
Vorsicht

Missachtung der Einbauanleitung kann zu Personen- und Sachschäden führen.

Bei Missachtung der hier vorliegenden Einbauanleitung übernimmt der Hersteller weder Haftung noch Gewährleistung.

- Befolgen Sie alle Sicherheitshinweise.
- Wenn Sie irgendeinen Teil dieser Einbauanleitung nicht verstehen, setzen Sie sich mit Ihrem MAY - Händler in Verbindung.

Einbauzeichnung



Fundamente platzieren

1. Halten Sie einen Sicherheitsabstand zwischen den Schirmen / Hauswand.

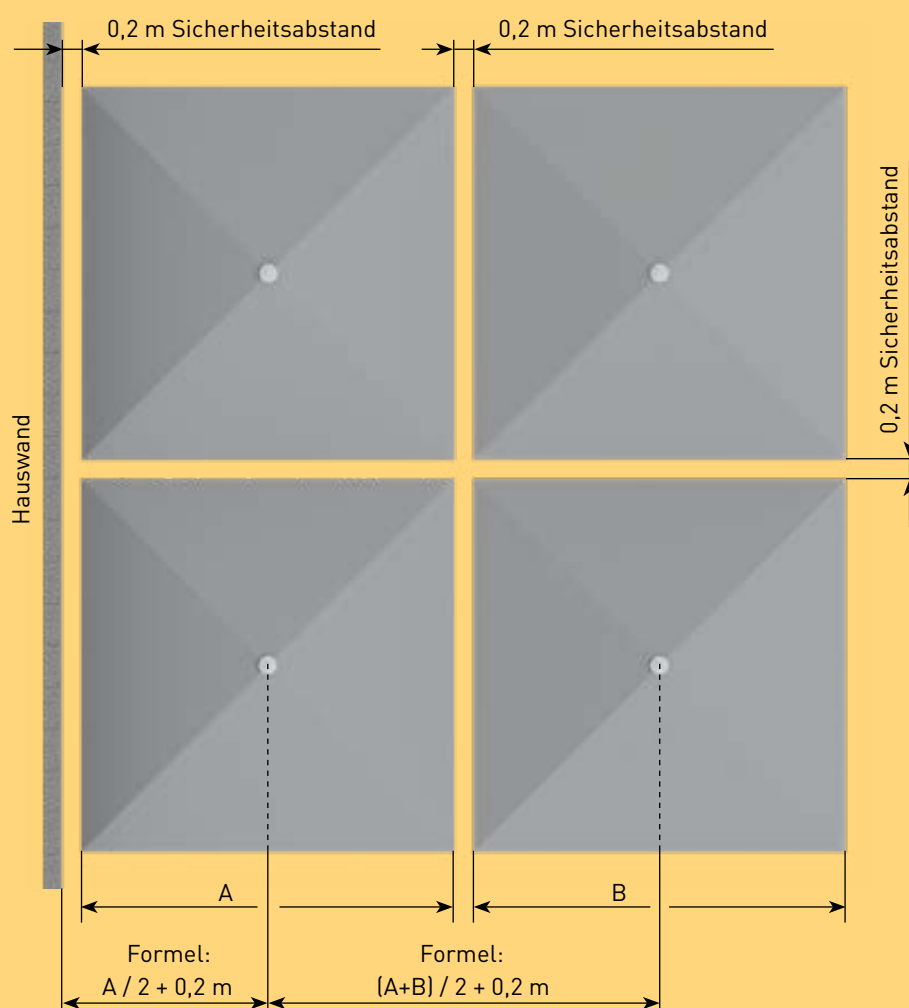


Vorsicht

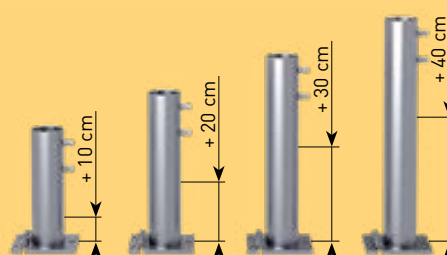
Schirme, die zu eng platziert sind, erfahren vorzeitigen Verschleiß.

Schirme können geringfügig schwanken und dadurch, bei zu geringem Sicherheitsabstand, Scheuer und Abriebstellen der Bespannung an den Speichenenden verursachen.

- Platzieren Sie Ihre Sonnenschirme so, dass ca. 15 - 20 cm Sicherheitsabstand zwischen den Schirmen (oder zwischen Schirm und Hauswand) ist.

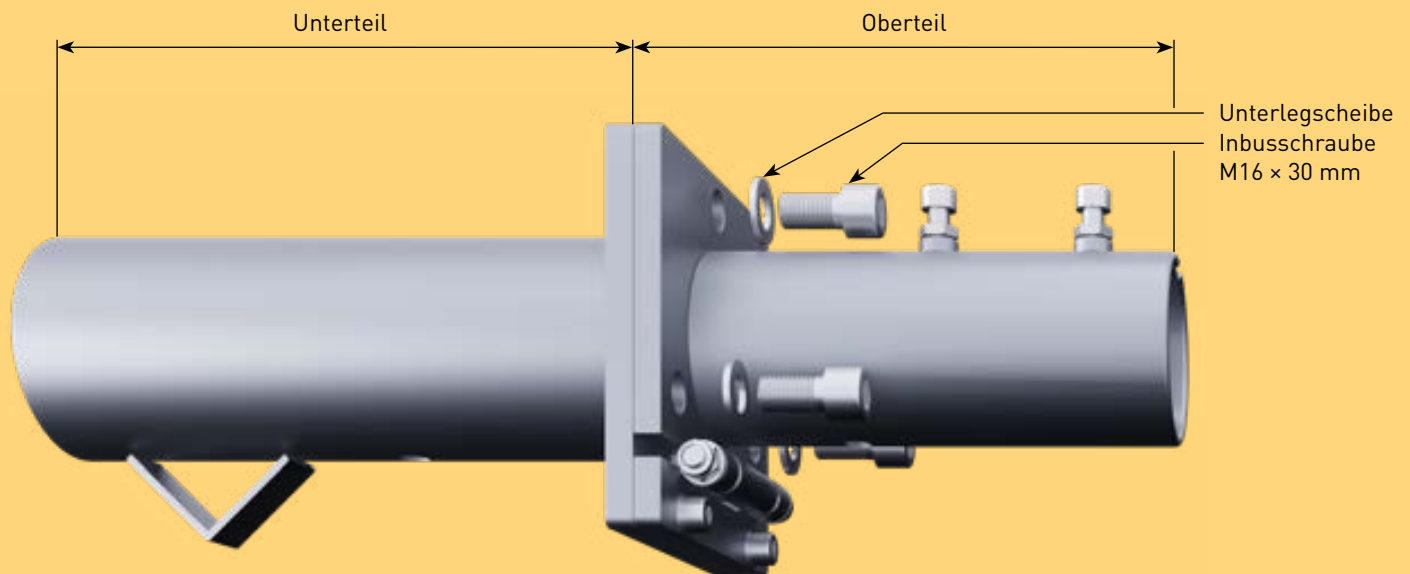


2. Bei unebenen Terrassen können die Höhen einzelner Schirme ausgeglichen werden. Ankerhülsenoberteile mit Überlänge sind in 10 cm-Abstufungen erhältlich und können vor Ort angepasst werden.
Anleitung: may.ag/ueberlaenge.pdf



Ankerhülse montieren

1. Schrauben Sie das Oberteil der Ankerhülse auf das Unterteil (vgl. Abbildung). Stecken Sie dazu die 16-er Unterlegscheibe auf die M16-Inbusschraube und ziehen Sie diese an. Benutzen Sie dazu den mitgelieferten 14 mm Inbusschlüssel und die Verlängerung.



Gefahr

Schrauben, die falsch angezogen werden, lösen sich.

Eine zu schwach angezogene Schraube kann keine Vorspannkraft aufbauen und erreicht somit nicht genügend Selbsthemmung. Wird die Schraube zu fest angezogen bzw. überdreht, kann sich die Schraubverbindung lösen.

- Ziehen Sie die Schrauben mithilfe des gelieferten Inbusschlüssels und der Verlängerung von Hand an. Machen Sie dies mit dem größtmöglichen Kraftaufwand. Eine Überdrehung mithilfe des mitgelieferten Inbusschlüssels und der Verlängerung ist praktisch unmöglich.
- Das korrekte Drehmoment für einen Drehmomentschlüssel beträgt bei:
M16: Ankerhülse aus Stahl: 210 Nm; Ankerhülse aus Edelstahl: 160 Nm,
M10: Ankerhülse aus Stahl: 49 Nm; Ankerhülse aus Edelstahl: 37 Nm.

Ankerhülse einbetonieren

- Legen Sie ein Betonfundament an. Beachten Sie den Schal- und Bewehrungsplan, Seite 12 und 13. Bei Breite und Länge des Fundaments richten Sie sich nach folgender Tabelle. Passen Sie die Tiefe so an, dass das Fundament frostsicher gegründet ist. Empfehlung: Fundament mindestens 60 cm tief anlegen.

Schirmgröße	Fundament: Breite / Länge
alle SCHATTELLO-Größen, außer \varnothing 6 m, \varnothing 7 m, 4 x 6 m, 5 x 5 m	50 / 50 cm
\varnothing 6 m, \varnothing 7 m, 4 x 6 m, 5 x 5 m	60 / 60 cm



Gefahr

Ein fallender Schirm kann lebensgefährliche Verletzungen verursachen.

Wenn das Fundament der Ankerhülse nicht entsprechend der Schirmgröße dimensioniert ist, kann der Schirm umfallen und Verletzungen verursachen.

- Dimensionieren Sie das Fundament wie vorgegeben.
- Legen Sie bei schlechtem Baugrund das Fundament größer aus.

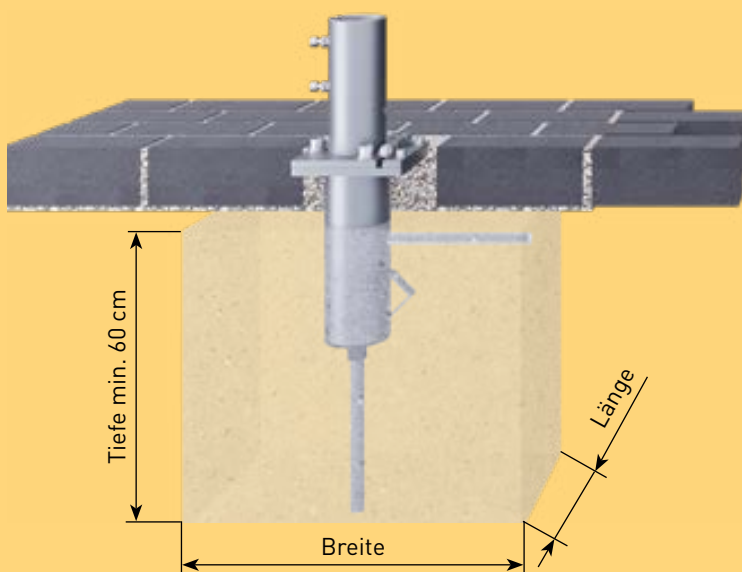


Vorsicht

Fundament kann Frostschaden nehmen.

Bei Temperaturen unter dem Gefrierpunkt kann das Fundament beschädigt werden.

- Erkundigen Sie sich über die Frostschutztiefe am Montageplatz der Ankerhülse und dimensionieren Sie das Fundament entsprechend.

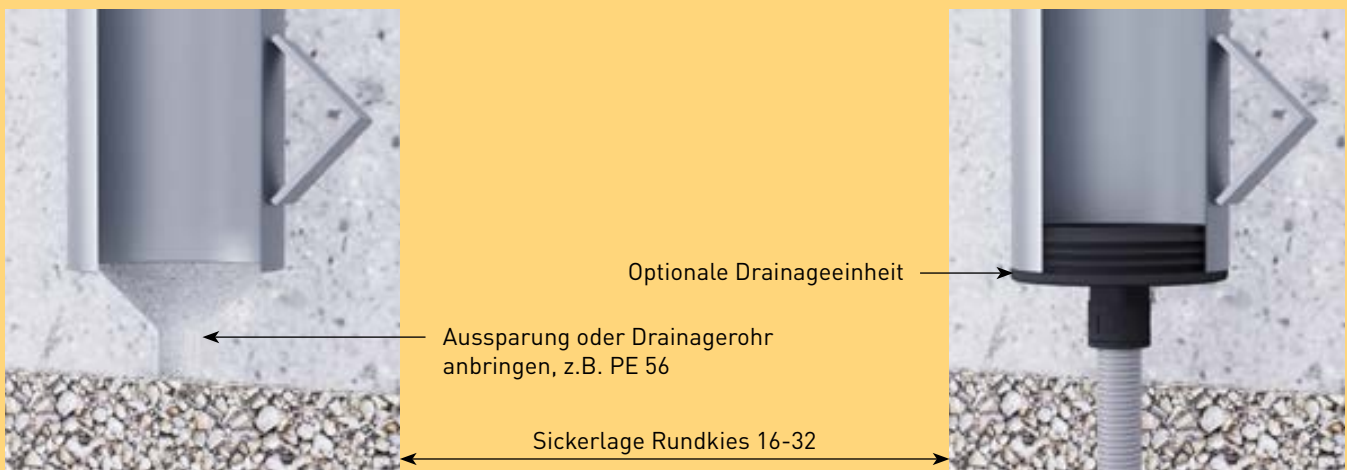


2. Volumenberechnung des Fundaments in Kubikmeter (m³). Diese Angabe hilft bei der Abschätzung des Materialbedarfs.

Breite / Länge	Tiefe	Volumen
50 / 50 cm	60 cm	0,15 m ³
50 / 50 cm	70 cm	0,18 m ³
50 / 50 cm	80 cm	0,20 m ³
50 / 50 cm	90 cm	0,23 m ³
50 / 50 cm	100 cm	0,25 m ³

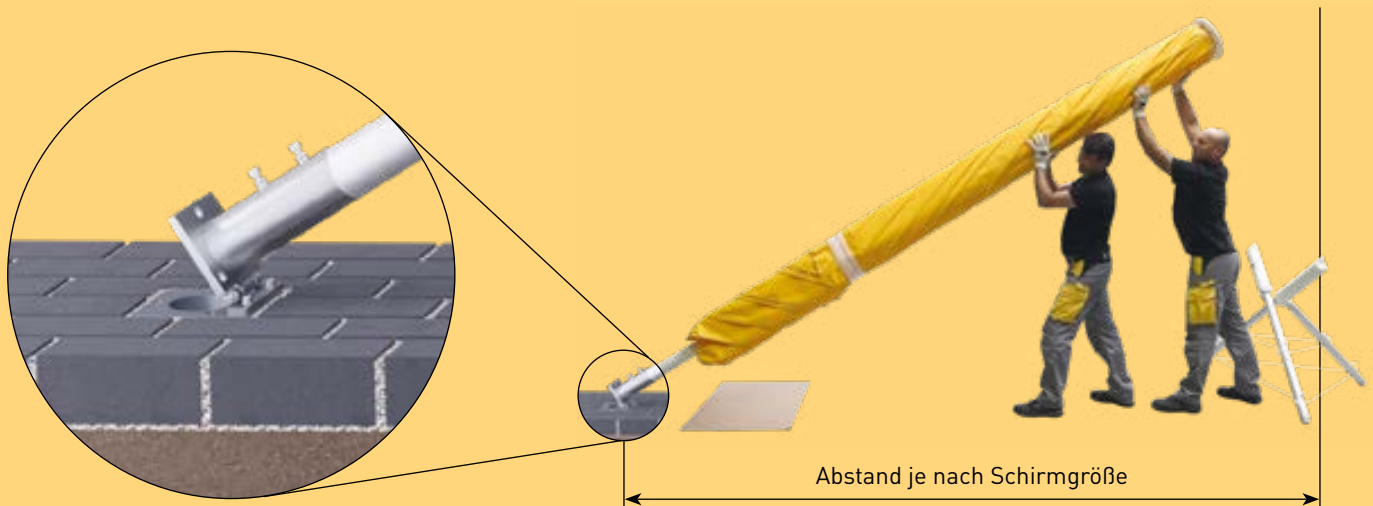
Breite / Länge	Tiefe	Volumen
60 / 60 cm	60 cm	0,22 m ³
60 / 60 cm	70 cm	0,25 m ³
60 / 60 cm	80 cm	0,29 m ³
60 / 60 cm	90 cm	0,33 m ³
60 / 60 cm	100 cm	0,36 m ³

3. Damit Regenwasser ablaufen kann, den Untergrund des Fundaments mit Rundkies (wir empfehlen eine Körnung von 16 - 32 mm) auslegen und eine Aussparung oder ein Drainagerohr am Ankerhülsen-Unterteil anbringen. Optional kann die passende Drainageeinheit (Artikel-Nr. 357 491) bei der Firma MAY erworben und angebracht werden.

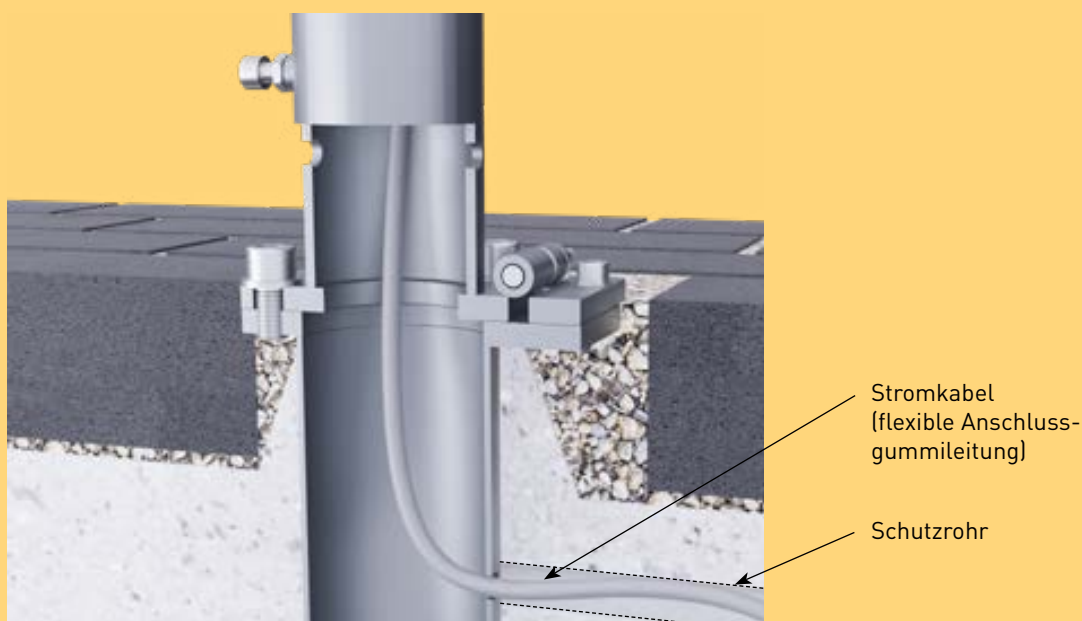


Drainageeinheit,
Artikel-Nr. 357 491

4. Drücken Sie das Ankerhülsen-Unterteil in das Betonfundament. Beachten Sie die Einbindtiefe, siehe Seite 14/15.
5. Richten Sie die Ankerhülse so aus, dass beim Aufstellen und Ablassen des Schirmes genügend Freifläche bleibt.



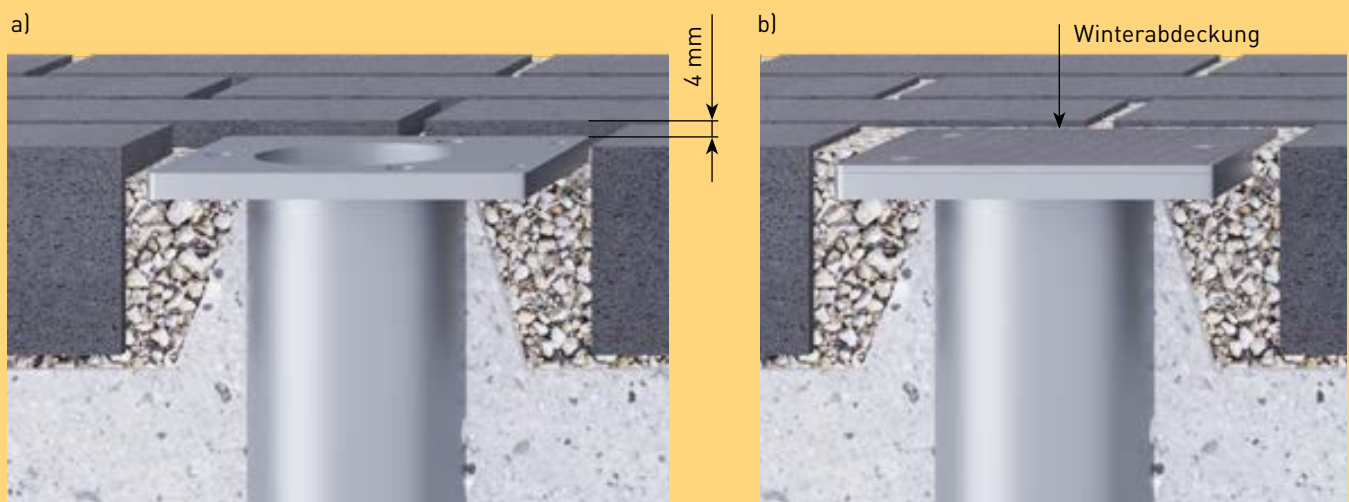
6. Bringen Sie die unterirdische Stromzufuhr an. Schützen Sie das Stromkabel durch ein Schutzrohr, um Beschädigungen zu vermeiden. Achten Sie darauf, dass das Rohr frei von Beton bleibt und somit als Kabeltasche dienen kann.



7. Nur bei Pflaster oder sonstigem Bodenbelag:
 Betonieren Sie auf das Fundament einen Dom bis unter die Flanschplatte, je nachdem, welcher weitere Aufbau oder Bodenbelag gewünscht wird. Je größer und ausgeprägter dieser dimensioniert wird, desto weniger schaukelt der Schirm im Wind. Weitere Visualisierungen, siehe Seite 14.



8. Damit die Winterabdeckung (bei Abnahme des Ankerhülsen-Oberteils) ebenerdig abschließt (vgl. Abbildung b), drücken Sie das Ankerhülsen-Unterteil 4 mm tiefer als die Terrassen-Oberfläche in den Beton ein (vgl. Abbildung a: für eine deutlichere Darstellung wurde das Oberteil in der Zeichnung ausgeblendet). Somit vermeiden Sie eine Stolperfalle.



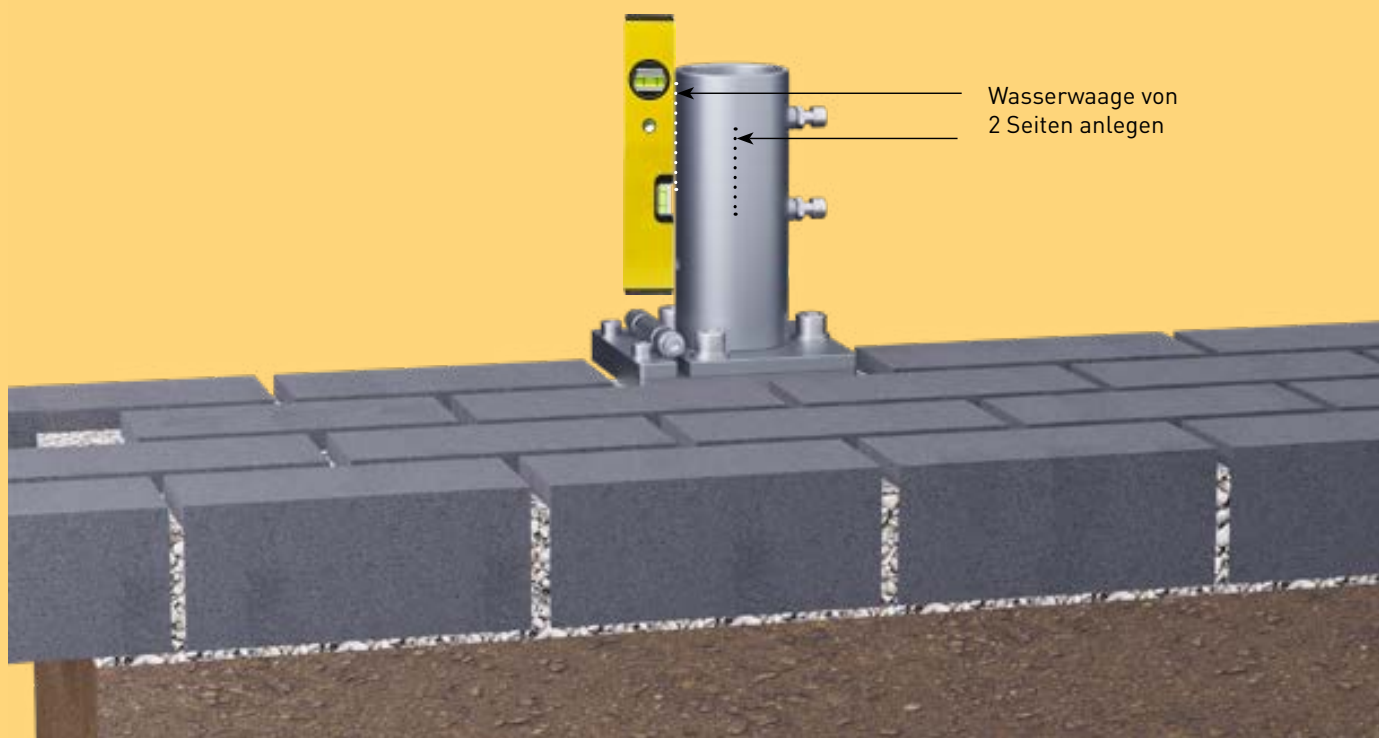
9. Richten Sie das Ankerhülsen-Oberteil mittels Wasserwaage aus (vgl. Abbildung).



Hinweis

Damit der Schirm senkrecht steht, muss die Ankerhülse senkrecht einbetoniert werden.

Richten Sie die Ankerhülse aus und fixieren Sie diese bis der Beton ausgehärtet ist.



Elektrischer Anschluss

1. Verbinden Sie die flexible Anschlussgummileitung (Zulassung für den Außenbereich notwendig) und die Stromversorgung für den Sonnenschirm wasserdicht. Das Erdkabel muss passend zu Verbrauchern und Zuleitungslänge von einem Elektrofachmann ausgelegt werden.

- Bei Infrarotheizstrahler: 5-polig, min. 4 mm² Leitungsquerschnitt
- Bei Beleuchtung: 230 V, 3-polig, min. 1,5 mm² Leitungsquerschnitt, bzw. bei 12 V individuell auslegen



Gefahr

Elektrische Installation ausschließlich von einem Elektrofachmann ausführen lassen. Missachtung kann zu Personenschäden führen.



Gefahr

Personenschäden bei Defekten.

- Sichern Sie Ihren Schirm mit einem FI bzw. RCD (Bemessungs-Differenzstrom 30 mA).
- Laut gesetzlicher Vorschrift sind Sie verpflichtet die Funktion des FI-Schutzschalters spätestens alle 6 Monate zu überprüfen.



Vorsicht

Kurzschlussgefahr.

Wenn Wasser in den Strom-Anschluss oder das Elektroverteilergehäuse dringt, führt dies zu einem Kurzschluss. Sichern Sie den Anschluss gegen Wasser ab.

- Positionieren Sie den Anschluss im Schirmmast über Bodenniveau.
- Dichten Sie den Anschluss mit Silikon ab.
- Bei Stromzufuhr über Speichenende oder über Kopfteller: ausschließlich wasserdichte Stecker einsetzen und sicherstellen, dass kein Wasser in Richtung Sonnenschirm fließen kann.
- Nehmen Sie den Schirm vom Strom: während des Urlaubs, wenn keine Be- spannung auf dem Schirm ist, sowie bei extremen Wetterbedingungen



Vorsicht

Brandgefahr.

Keinen Dimmer für Heizstrahler verwenden, Schirm kann sonst abbrennen. Bei Schirmen mit Zeitschalter und/oder Abschalter wird durch den Einsatz eines Dimmers die Elektrik zerstört.

2. Farbbelegung der Adern (Anzahl hängt von den installierten Verbrauchern ab):

grün-gelb	= Schutz	schwarz, weiß	= Heizung (sofern vorhanden)
blau	= Neutral	schwarz	= Motor (sofern vorhanden)
braun	= Licht (sofern vorhanden)		

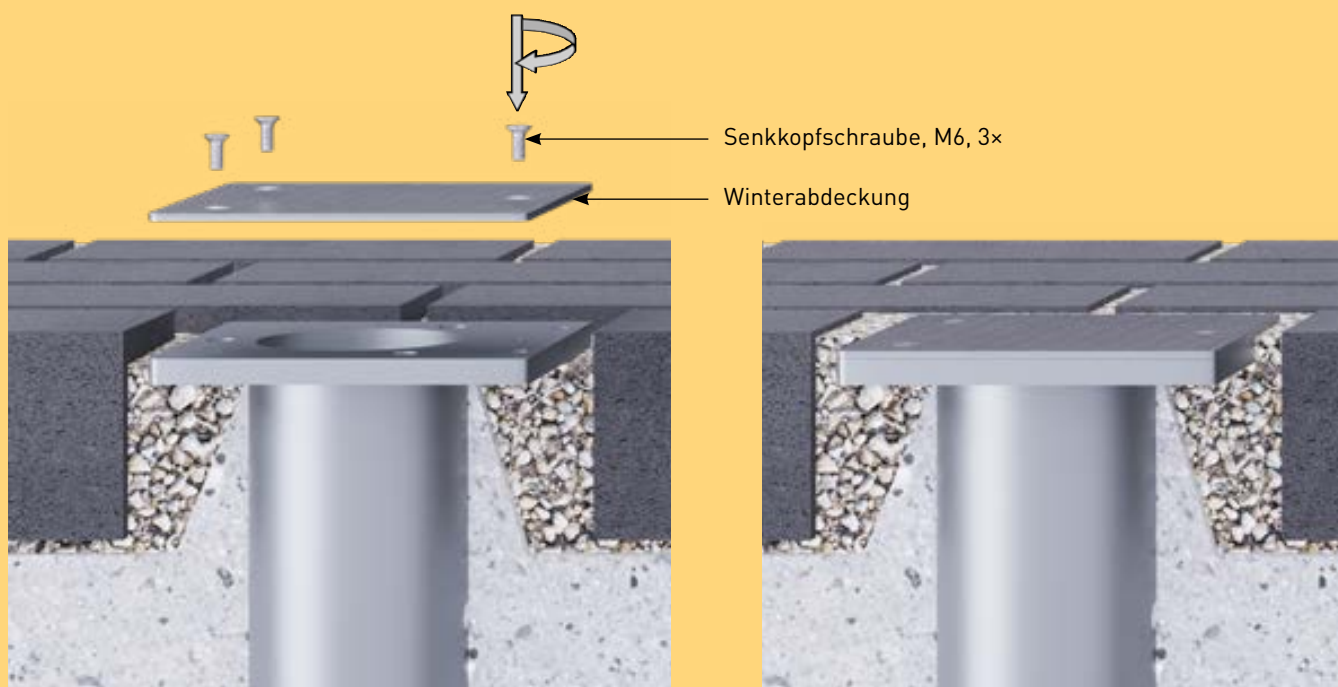
Einlagerung / Abbau

1. Ankerhülsen-Oberteil abklappen. Erdkabel und Stromkabel in Schirmmast trennen. Schirm herausnehmen.
2. Ankerhülsen-Oberteil komplett abschrauben.
3. Gewindestifte mit einem 3-er Inbusschlüssel heraus drehen. Diese sind zum Schutz des Innengewindes vor Schmutzwasser und Sand.
4. Winterabdeckung mit Senkkopfschrauben auf Ankerhülsen-Unterteil aufschrauben (vgl. Abbildung).



Gewinde kann beschädigt werden.

Ohne Winterabdeckung spült Schmutzwasser Sand in die Gewindeflanken. Sand ist härter als Stahl, dadurch wird beim Eindrehen der Schraube das Gewinde beschädigt.



5. Bei zwei oder mehreren Schirmen sollten Sie die Schirme und das dazu gehörige Befestigungselement (mit Schlagzahlen oder wasserfestem Marker) kennzeichnen, sobald diese (z.B. für die Winterlagerung) demontiert werden.
-



Tipp

Eine Kennzeichnung spart viel Zeit und schafft Ordnung.

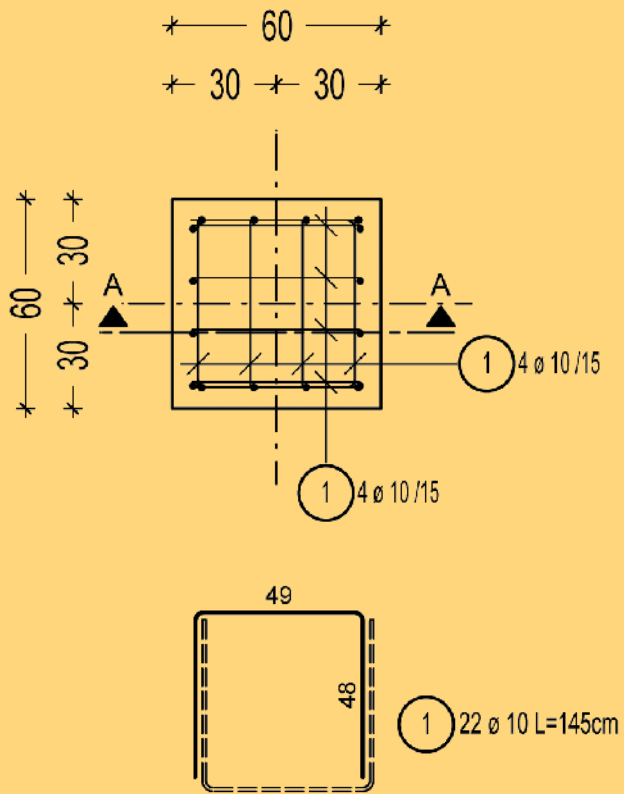
Mit einer Kennzeichnung lässt sich problemlos jeder Schirm seinem Platz zuordnen, so dass die Schirme wieder parallel zur Hauswand oder zueinander stehen.

- Für eine eindeutige Zuordnung kennzeichnen Sie den Hauptmast, das Ankerhülsen-Oberteil und -Unterteil, mit der gleichen Nummer, z.B. Schirm 1 alle drei Bauteile mit der Nummer „1“ kennzeichnen, Schirm 2 alle drei Bauteile mit der Nummer „2“ kennzeichnen etc.
-

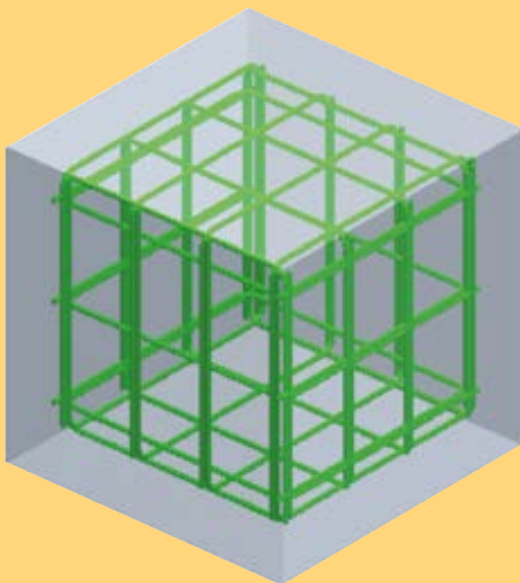
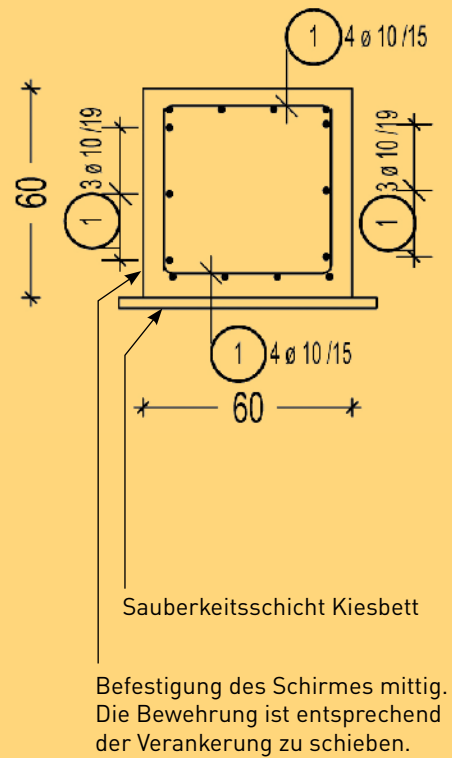
6. Fetten Sie die Schrauben regelmäßig ein, um Einrosten zu verhindern.

Schal- und Bewehrungsplan Fundament

Grundriss



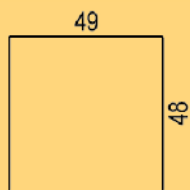
Schnitt A-A



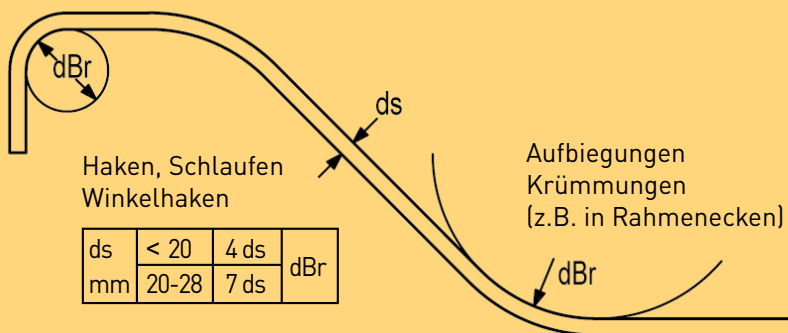
1. Die zulässige Bodenpressung muss 200 kN/m^2 betragen. Dies ist durch ein geotechnisches Gutachten von einem sachverständigen Bodengutachter zu bestätigen.

2. Stabliste – Biegeform:

- Anzahl: 22 Stück
- Durchmesser: $\varnothing 10 \text{ mm}$
- Einzellänge: 1,45 m
- Gesamtlänge: 31,9 m ($22 \times 1,45 \text{ m}$)
- Gewicht: 19,68 kg
- Bemaßte Biegeform: nicht maßstäblich



3. Mindestwerte für Biegerollendurchmesser d_{Br} bei Betonstahl B500B gemäß DIN EN 1992-1-1/NA: 2011-01 Tabelle NA.8.1.



Betondeckung rechtwinklig zur Krümmungsebene	> 10 cm und > 7 ds	10 ds	dBr
	> 5 cm und > 3 ds	15 ds	
	> 5 cm und > 3 ds	20 ds	

Biege Maße sind Aussenmaße.

4. Nennmaß Betondeckung (nom C):

- Fundament oben 5,5 cm
- Fundament unten 5,5 cm
- Fundament seitlich 5,5 cm

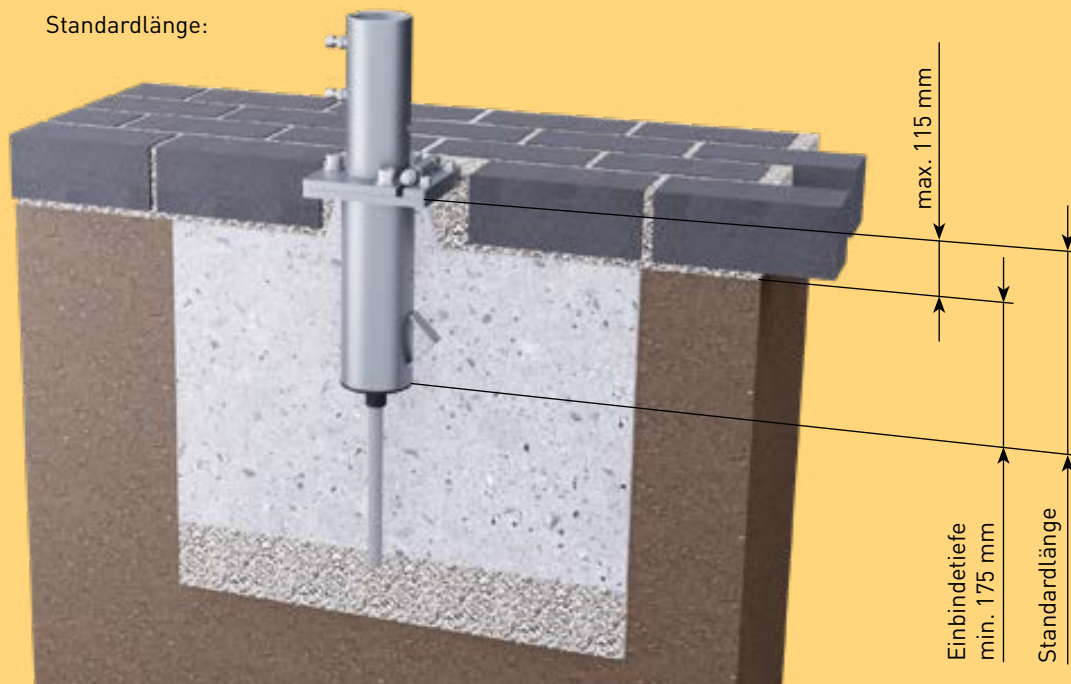
5. Baustahl B500 A / B500 B:

- Mit Tausalz: Betongüte C30/37 (LP), Konsistenz F3, Expositionsklassen XC4, XD3, XF4, Feuchtigkeitsklassen WF
- Ohne Tausalz: Betongüte C25/30 (LP), Konsistenz F3, Expositionsklassen XC2, XF1, Feuchtigkeitsklassen WF

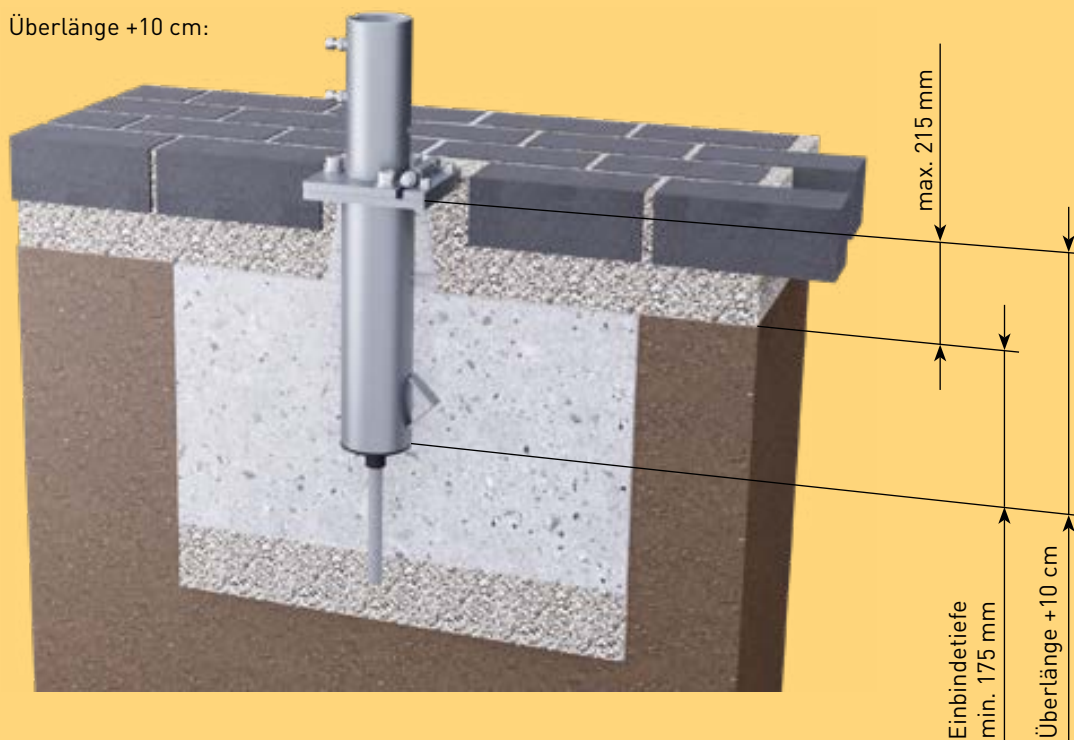
Ankerhülsen-Unterteil Überlänge

Es gibt verschiedenste Terrassenaufbauten, bei denen die Standardlänge nicht ausreichend ist, z.B. bei hohen Pflastersteinen oder bei einem Holzterrassenaufbau. Generell ist es statisch unerlässlich, die Einbindetiefe von 175 mm einzuhalten. Dies ist notwendig, damit das Ankerhülsen-Unterteil ausreichend im Fundament fixiert ist. Der Dom darf hierbei nicht einberechnet werden. Erhältlich sind die Überlängen +10, +20, +30 und +40 cm. Diese sind Lagerware bei der Firma MAY und jederzeit lieferbar. Noch extreme- re Verlängerungen sind nach Absprache machbar.

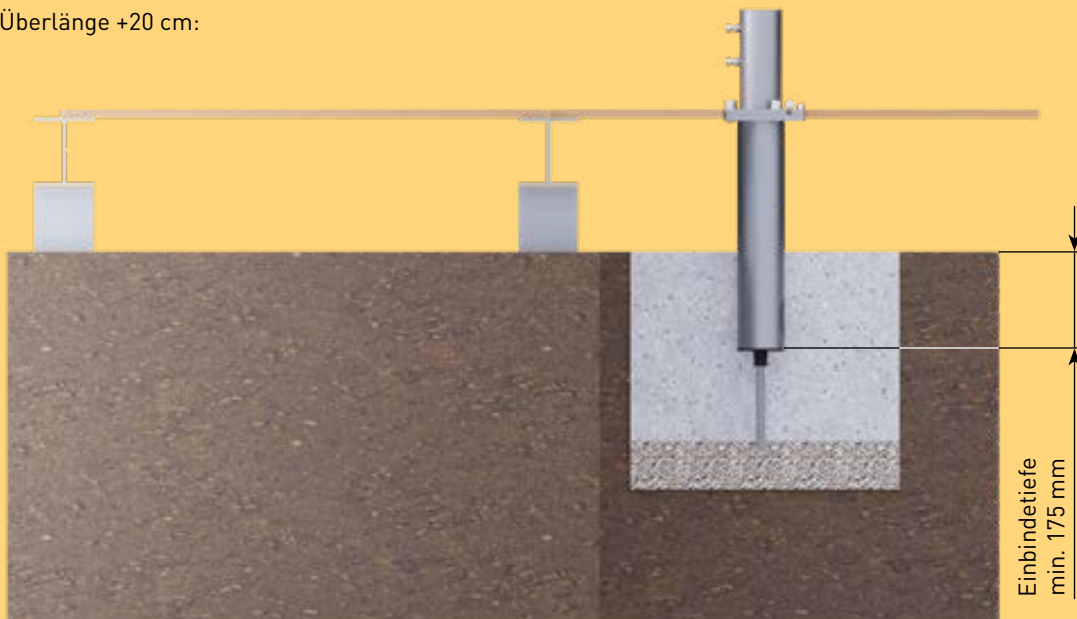
Standardlänge:



Überlänge +10 cm:

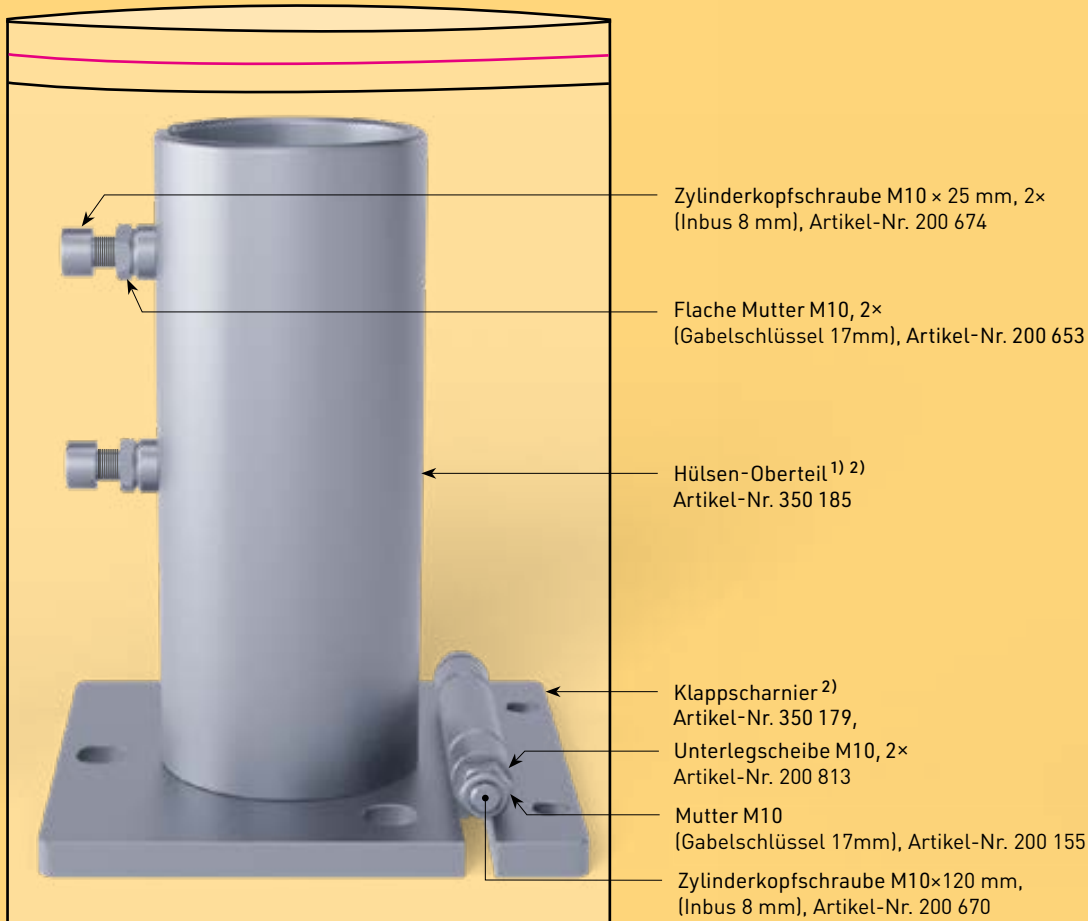


Überlänge +20 cm:

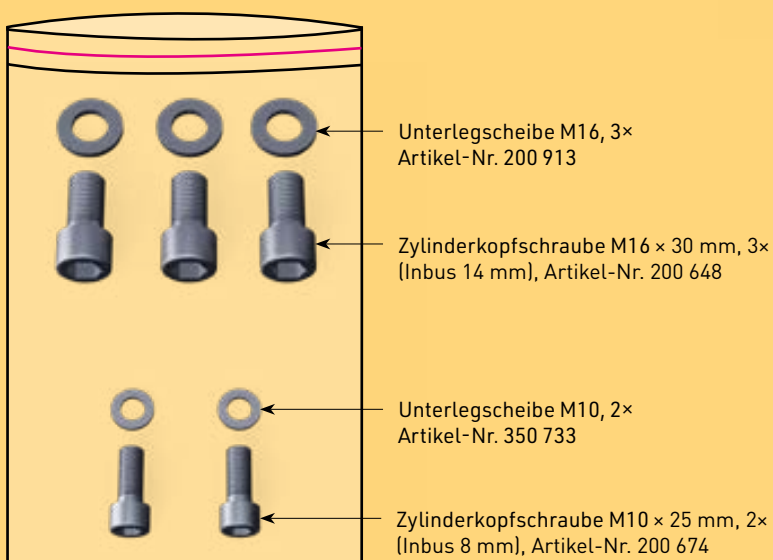


Ersatzteile

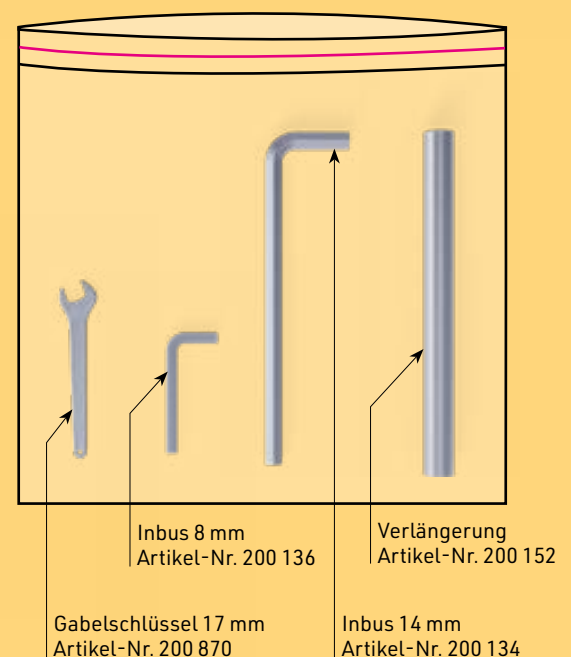
Ankerhülsen-Oberteil^{1) 2)}, komplett wie dargestellt
 Artikel-Nr. 200 019



Normteile, Paket 13
 Artikel-Nr. 350 801



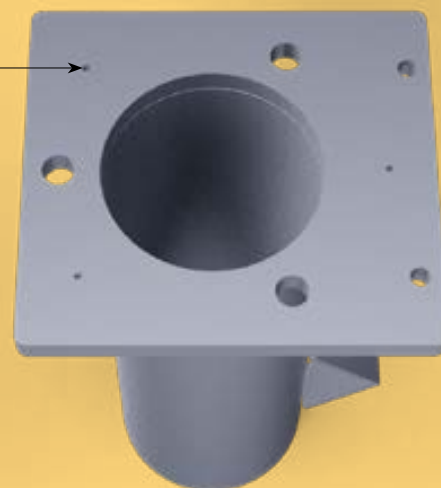
Werkzeug, Paket 6
 Artikel-Nr. 350 794



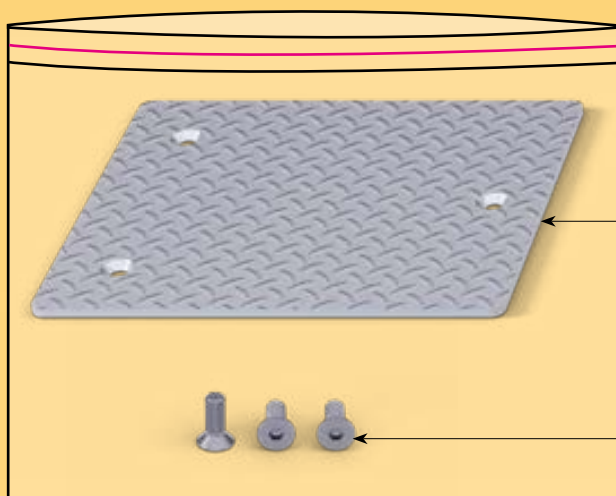
Ankerhülsen-Unterteil¹⁾, komplett wie dargestellt
 Artikel-Nr. 200 020



Gewindesttift M6 × 12 mm, 3×
 (Inbus 3 mm)
 Artikel-Nr. 350 679



Winterabdeckung, Paket 3
 Artikel-Nr. 350 800



Winterabdeckung
 Artikel-Nr. 350 025

Senkkopfschrauben M6 × 16 mm, 3×
 (Inbus 4 mm), Artikel-Nr. 200 825

Optionen: ¹⁾Überlänge: +10 cm, +20 cm, +30 cm, +40 cm

²⁾Pulverbeschichtung: RAL9010, RAL9006, RAL7016

