

SCHATTELLO



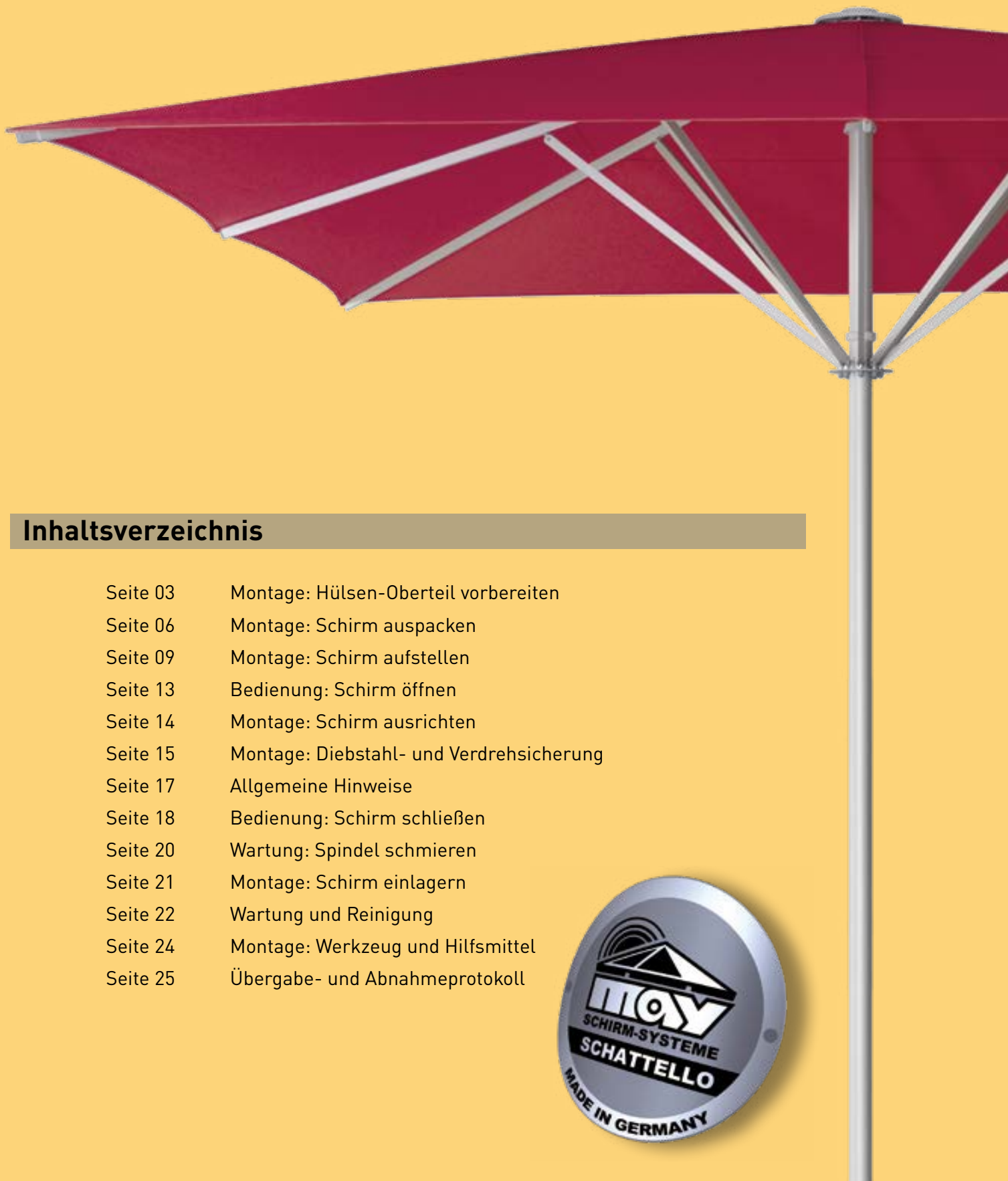
Bedienungsanleitung Typ SCHATTELLO

Passend für Befestigungselemente mit Klappscharnier



Wir danken Ihnen für den Kauf eines MAY-Sonnenschirmes.

Die vorliegende Bedienungsanleitung enthält die erforderlichen Hinweise zu Montage, Betrieb und Wartung Ihres MAY-Sonnenschirmes. Um den sicheren Betrieb kennen zu lernen, müssen Sie diese Bedienungsanleitung durchlesen und für den späteren Gebrauch aufbewahren.



Inhaltsverzeichnis

Seite 03	Montage: Hülsen-Oberteil vorbereiten
Seite 06	Montage: Schirm auspacken
Seite 09	Montage: Schirm aufstellen
Seite 13	Bedienung: Schirm öffnen
Seite 14	Montage: Schirm ausrichten
Seite 15	Montage: Diebstahl- und Verdrehsicherung
Seite 17	Allgemeine Hinweise
Seite 18	Bedienung: Schirm schließen
Seite 20	Wartung: Spindel schmieren
Seite 21	Montage: Schirm einlagern
Seite 22	Wartung und Reinigung
Seite 24	Montage: Werkzeug und Hilfsmittel
Seite 25	Übergabe- und Abnahmeprotokoll





Warnung

Bei Missachtung der Bedienungsanleitung kann es zu Personen- und Sachschäden führen.

Bei Missachtung der hier vorliegenden Bedienungsanleitung übernimmt der Hersteller weder Haftung noch Gewährleistung.

- Befolgen Sie alle Sicherheitshinweise.
- Wenn Sie irgendeinen Teil dieser Bedienungsanleitung nicht verstehen, setzen Sie sich mit Ihrem MAY-Händler in Verbindung.



Warnung

Der Wind kann den Schirm beschädigen. Keine Gewährleistung.

- Öffnen und Schließen Sie Ihren Schirm immer vollständig. Nie in einer Zwischenstellung belassen, da der Schirm dann nicht die volle Stabilität erreicht.
- Schließen Sie Ihren Schirm wenn Wind aufkommt.
- Erhöhen Sie den Ballast des Standrahmens bei der Aufstellung an exponierten Lagen (Aufwinde, Hanglagen, Windschneisen etc.).

Montage: Hülsen-Oberteil vorbereiten

1. Befestigen Sie das Hülsen-Oberteil inkl. Scharnierplatte auf dem Ankerhülsen-Unterteil mit den zwei M10-Zylinderschrauben und Unterlegscheiben.



Gefahr

Ein fallender Schirm kann lebensgefährliche Verletzungen verursachen.

Wenn das Hülsen-Oberteil beim Aufrichten wegrutscht, kann der Schirm nicht mehr zu halten sein und Unfälle verursachen.

- Stecken Sie die Unterlegscheiben auf die Zylinderschrauben.
- Ziehen Sie die M10-Zylinderschrauben mithilfe des gelieferten Inbusschlüssels von Hand an.
- Das korrekte Drehmoment für einen Drehmomentschlüssel beträgt bei:
Ankerhülse aus Stahl: 49 Nm; Ankerhülse aus Edelstahl: 37 Nm.



Vorsicht

Schrauben, die falsch angezogen werden, lösen sich.

Eine zu schwach angezogene Schraube kann keine Vorspannkraft aufbauen und erreicht somit nicht genügend Selbsthemmung. Wird die Schraube zu fest angezogen bzw. überdreht, kann sich die Schraubverbindung lösen.

- Ziehen Sie die Schrauben mithilfe des gelieferten Inbusschlüssels und der Verlängerung von Hand an.
- Das korrekte Drehmoment für einen Drehmomentschlüssel beträgt bei:
Ankerhülse aus Stahl: 49 Nm; Ankerhülse aus Edelstahl: 37 Nm.



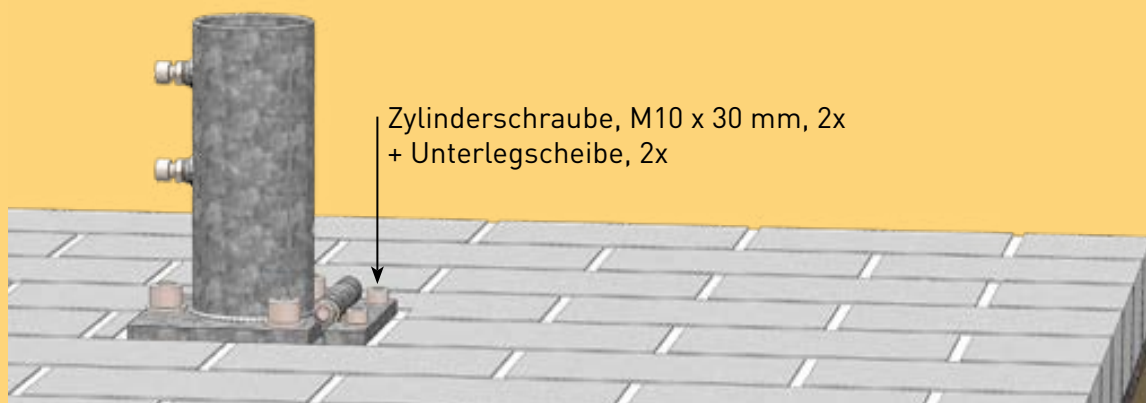
Gefahr

Gewinde können beschädigt sein.

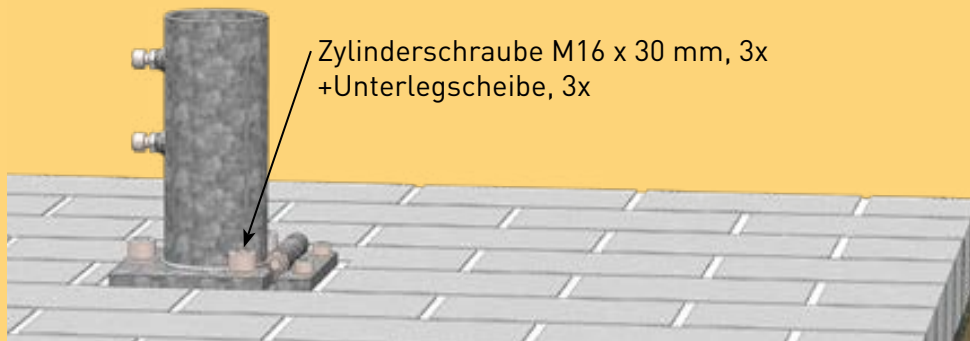
Bei intakten Gewinden muss sich eine Schraube leicht von Hand eindrehen lassen. Ist dies nicht der Fall, sind die Außen- und Innengewinde beschädigt. Bei starker Belastung bzw. starken Winden kann sich die Schraubverbindung lösen, da die Zugkräfte nicht mehr aufgenommen werden können. Der Schirm wird dann umfallen.

Wie entstehen Beschädigungen? Diese entstehen durch Verschleiß, falsche Verwendung oder Korrosion. Das wird merklich, wenn sich die Schraube sehr schwer oder ohne jeglichen Widerstand eindrehen lässt. Zudem entstehen Gewindebeschädigungen, durch gewaltsames Eindrehen der Schraube bei verschmutzten Gewindefurchen. Speziell bei Sand findet ein starker Materialabtrag ab, da Sand härter als Stahl ist.

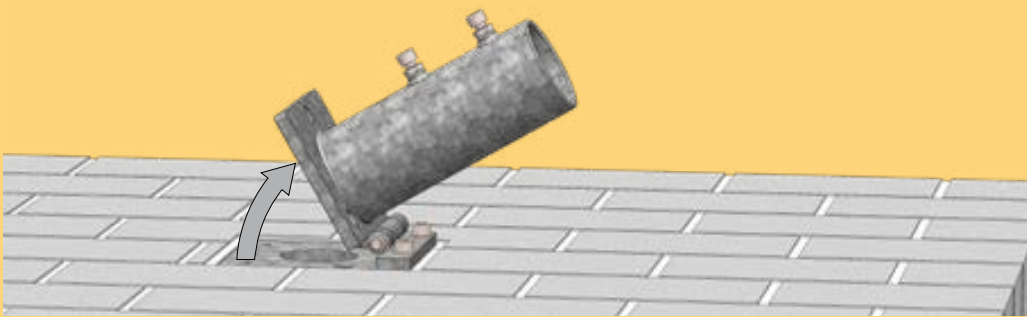
- Führen Sie bei jedem Schraubvorgang eine Sichtprüfung der Gewinde durch. Wenn optische Schäden ersichtlich sind, überspringen Sie den nächsten Punkt und bearbeiten Sie wie beschrieben die Gewinde.
- Wenn sich die Schraube nur mit hohem Kraftaufwandeindrehen lässt, beschädigen Sie dabei das Gewinde. Dann sofort die Schraube wieder herausdrehen und die nächsten Punkte durchführen.
- Reinigen Sie das Außengewinde der Schraube. Optimalerweise machen Sie das mit einem Schneideisen. Oder mit einer Stahlbürste, bei Edelstahlschrauben mit einer Messingbürste. Falls notwendig, erneuern Sie die Schraube.
- Reinigen Sie das Innengewinde im Hülsen-Unterteil mit einem Gewindeschneider. Wenn das Gewinde zu stark beschädigt ist, muss dieses erneuert werden. Dies ist durch eine Metallfachkraft, z.Bsp. mit einem Ensat machbar.



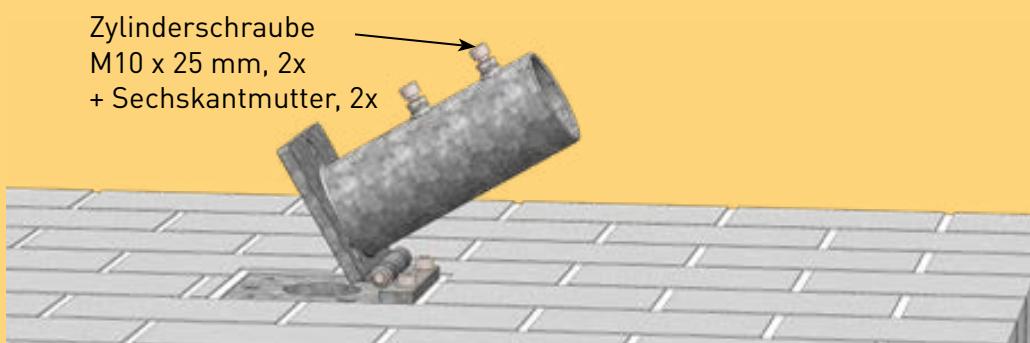
2. Lösen Sie die M16 - Schrauben an der Ankerhülsenplatte.



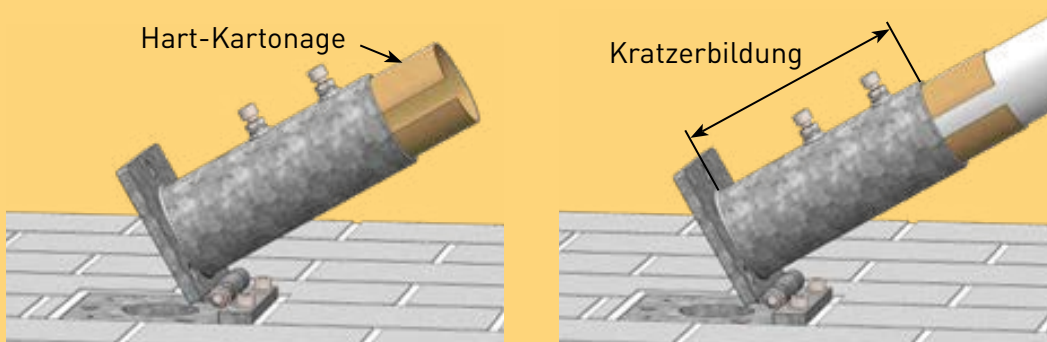
3. Schwenken Sie das Hülsen-Oberteil in die horizontale Lage.



4. Lösen Sie die zwei M10-Zylinderschrauben im Hülsen-Oberteil so weit, dass im Inneren des Rohres keine Schraube übersteht, damit Sie den Schirmmast später horizontal einfahren können.



5. Stecken Sie ein dünnes Hart-Kartonstück (280 x 230 mm, max. 2 mm Dicke) in das Ankerhülsen-Oberteil. Das schützt die Pulverbeschichtung am Hauptmast beim Einfahren des Schirmes vor Kratzerbildung.



Montage: Schirm auspacken

1. Nehmen Sie den unteren Abschlussdeckel von der Stirnseite der Kartenhülse ab.



Das Herausziehen des Schirmes aus der Kartenhülse kann die Bespannung beschädigen.

Die Metallklammern zur Befestigung der Kartenhülsendeckel können beim Herausziehen Schnitte in der Bespannung verursachen.

- Entfernen Sie alle Metallklammern am oberen und unteren Ende der Kartenhülse vor dem Herausziehen des Schirmes.



2. Entnehmen Sie das Paket mit dem Zubehör (Kurbel, MAY-Schutzhandschuhe) sowie die gedruckte Ausführung dieser Bedienungsanleitung. Diese sind am Hauptmast befestigt.
3. Entfernen Sie den oberen Abschlussdeckel. Das ist nicht zwangsweise notwendig, ist aber eine Arbeitserleichterung. Wenn dies nicht gemacht wird, entsteht beim Herausziehen des Schirmes ein Vakuum in der Kartenhülse. Somit kann der Schirm nur schwer (und schubweise) aus dem Kartrohr gezogen werden.
4. Ziehen Sie den Schirm am Mast unten aus der Kartenhülse.



Das Ziehen des Schirmes über Oberflächen (Kanten, Ecken, Boden) beschädigt die Bespannung.

- Legen Sie die Kartenhülse auf zwei Tische oder Arbeitsböcke, um den Schirm bodenfrei aus der Kartenhülse zu ziehen.
- Ziehen Sie den Schirm nicht über Ecken und Kanten.
- Lehnen Sie den Schirm nirgends an.



Vorsicht

Fällt der Schirm auf den Boden, wird die Bespannung beschädigt.

Der Schirm sollte vorzugsweise auf der Schulter zum Aufstellplatz getragen werden. Durch das schwere Gewicht ist das Ablegen auf den Boden problematisch.

- Vermeiden Sie alle Stolpergefahren auf dem Transportweg. Reinigen Sie den Aufstellplatz des Schirmes.
- Tragen Sie den Schirm mit mindestens 2 Personen.



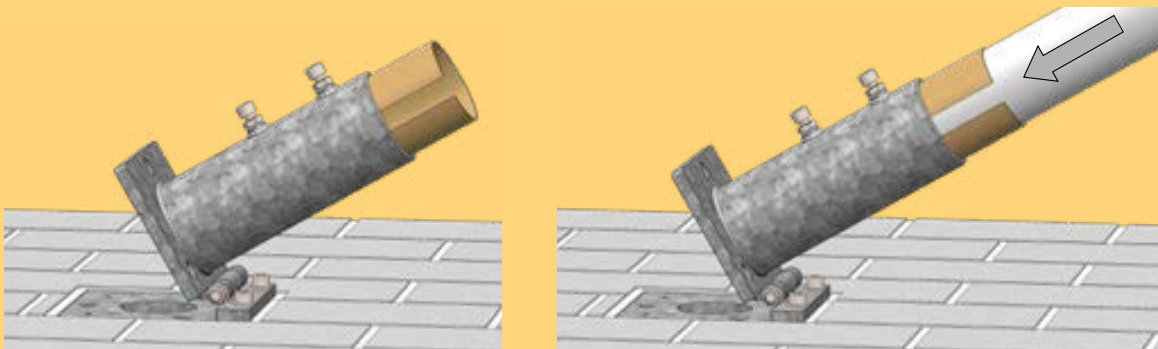
Vorsicht

Das Ablegen des Schirmes auf dem Boden kann die Bespannung beschädigen.

Beim Ablegen auf dem Boden oder Transportwagen kann das Eigengewicht des Schirms Schnitte und Schürfungen der Bespannung verursachen.

- Tragen Sie den Schirm bis er sicher in der Verankerung untergebracht ist oder legen Sie den Schirm auf einer weichen Unterlage auf einer möglichst großen Fläche ab (z. B. Teppich).
- Vermeiden Sie Punktlasten (Steine, Schotter, Transportwagen mit kleiner Auflagefläche), indem Sie den Schirm nirgends ablegen.

5. Das Hülsen-Oberteil in die Horizontale schwenken. Die Achse vom Schirmmast und vom Hülsen-Oberteil sollten gleich sein, so dass beim Einfahren nicht verkantet wird.
6. Stecken Sie den Schirm in das Hülsen-Oberteil. Wenn der Schirm mit Elektrik ist, muss die zweite Person zeitgleich die Elektro-Kabel durch die Bohrung im Hülsen-Oberteil ziehen.



7. Legen Sie den Schirm in die MAY-Schwalbe (sofern diese erworben wurde, Artikel-Nr. 352040) oder auf einen Stuhl.



Vorsicht

Das Ablegen des Schirmes kann die Bespannung beschädigen.

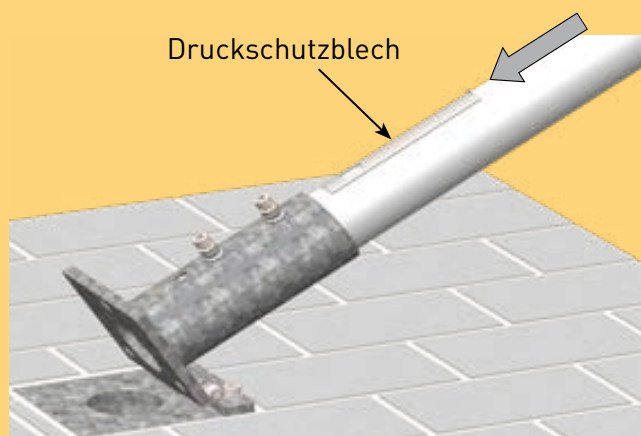
Beim Ablegen mit Punktlasten kann das Eigengewicht des Schirms Schnitte und Schürfungen der Bespannung verursachen.

- Die Auflagepunkte müssen mit einer weichen Auflagefläche gut gepolstert werden.



8. Entfernen Sie die Hart-Kartonage aus dem Hülsen-Oberteil.

9. Wenn Sie das Druckschutzblech, Artikel-Nr. 352201, erworben haben, schieben Sie dieses zwischen Schirmmast und Hülsen-Oberteil auf der Achse der zwei M10-Schrauben.



10. Ziehen Sie die zwei M10 Schrauben am Hülsen-Oberteil fest an.



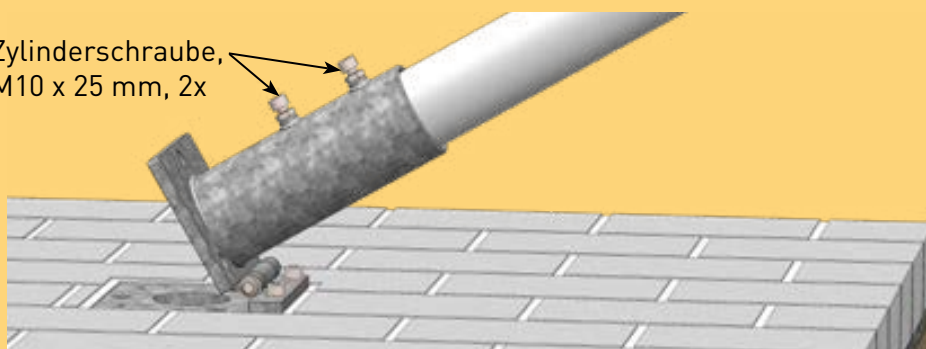
Vorsicht

Ein fallender Schirm kann lebensgefährliche Verletzungen verursachen.

Wenn das Hülsen-Oberteil beim Aufrichten wegrutscht, kann der Schirm nicht mehr zu halten sein und Unfälle verursachen.

- Ziehen Sie die zwei M10-Zylinderschrauben mit einem Drehmoment von 20 Nm an.

Zylinderschraube,
M10 x 25 mm, 2x



Montage: Schirm aufstellen

1. Entfernen Sie die Schaumstoffverpackung.



Vorsicht

Die Verwendung eines Messers beim Entfernen des Verpackungsmaterials kann die Bespannung beschädigen.

- Verwenden Sie kein Messer oder sonstigen scharfen Gegenstand, um Verpackungsmaterial zu entfernen.
- Entfernen Sie das Klebeband, indem Sie das Ende abziehen und aufwickeln.

2. Nehmen Sie die über den Schirm gestülpte Schutzhülle ab. Diese ist nur für Transport und Winter- einlagerung.



Vorsicht

Die Bespannung kann verschmutzen oder Schaden nehmen.

Wenn beim Aufstellen des Schirmes die Bespannung nicht eng am Mast anliegt bzw. nicht mit dem gelben Zurring gesichert ist, kann in der horizontalen Lage das Textil den Boden berühren. Die Bespannung kann dann verschmutzt oder verkratzt werden.

- Entfernen Sie die Schutzhülle erst, wenn Sie zur Sicherheit einen sauberen Teppich oder eine saubere Kartonage auf den Boden gelegt haben.
- Entfernen Sie den gelben Zurring erst, wenn der Schirm senkrecht aufgerichtet ist.



3. Benutzen Sie die mitgelieferten MAY-Schutzhandschuhe, um ein Verschmutzen der Bespannung zu vermeiden.



4. Nur bei Schirmen mit Stromzufuhr über Erdkabel:
Halten Sie den Schirm horizontal und verbinden Sie das Erdkabel mit dem Stromkabel im Schirm (vgl. Bild nächste Seite). Lassen Sie das Erdkabel min. 50 cm über dem Erdboden lang und wickeln Sie dieses in den Hauptmast. Die Verbindung muss wasserfest und lösbar sein.

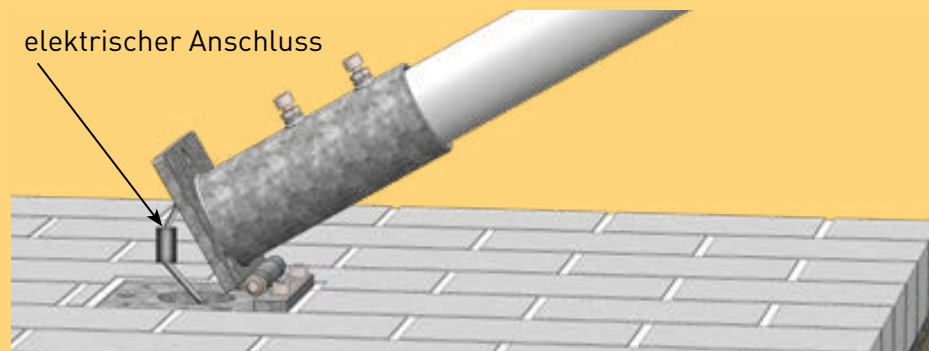


**Elektrische Installation ausschließlich von einem Elektrofachmann ausführen lassen.
Die Missachtung kann zu Personenschäden führen.**



Sichern Sie Ihren Schirm mit einem FI bzw. RCD (Bemessungs-Differenzstrom 30 mA).

Bitte beachten Sie, dass laut gesetzlicher Vorschrift die Auslösung des FI-Schutzschalters vom Betreiber der Anlage mindestens alle 6 Monate geprüft werden muss. Missachtung kann zu Personenschäden führen.



5. Stellen Sie den Schirm auf.





Gefahr

Ein fallender Schirm kann lebensgefährliche Verletzungen verursachen.

Wenn zu wenige Arbeitskräfte den Schirm aufstellen, kann der Schirm zu schwer werden, nicht mehr zu halten sein und Unfälle verursachen.

- Stellen Sie den Schirm mit mindestens 2 Arbeitskräften auf. Bei Bedarf 3 oder 4 Arbeitskräfte.
- Stellen Sie sicher, dass den Arbeitskräften Platz zum Ausweichen bleibt, falls der Schirm ins Fallen kommt.
- Stellen Sie sicher, dass sich keine unbeteiligten Personen im Gefahrenbereich des Schirmes aufhalten.
- Vermeiden Sie alle Stolpergefahren auf dem Transportweg. Reinigen Sie den Aufstellplatz des Schirmes, entfernen Sie das Verpackungsmaterial und die Schutzhülle.

6. Befestigen Sie das Hülsen-Oberteil auf dem Hülsen-Unterteil mit Zylinderschrauben und Unterlegscheiben.

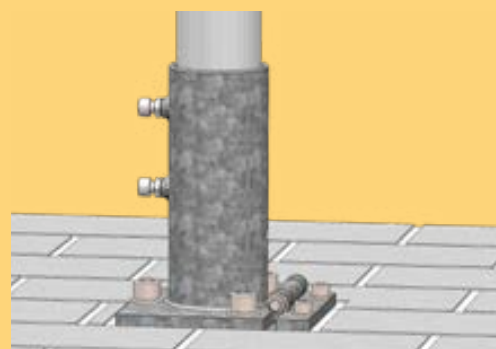


Gefahr

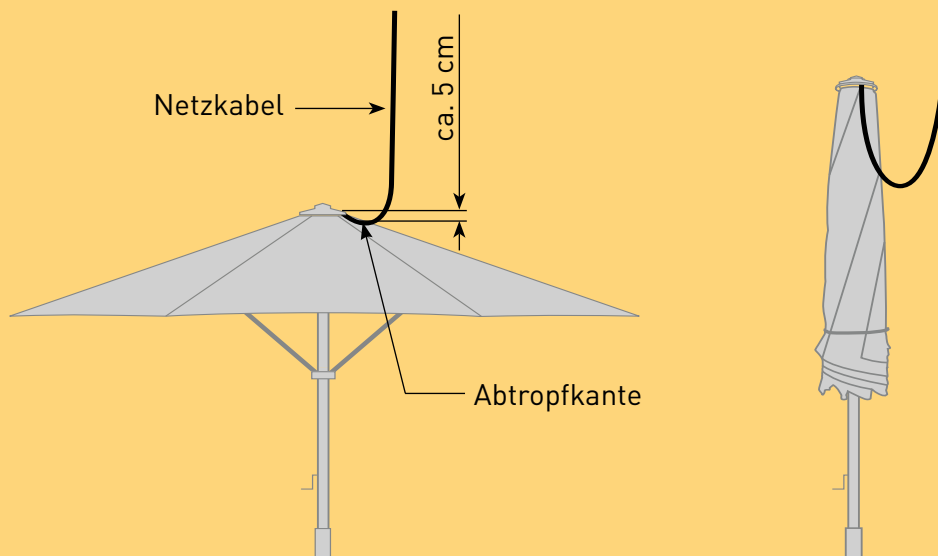
Ein fallender Schirm kann lebensgefährliche Verletzungen verursachen.

Wenn die Schrauben nicht fest genug angezogen werden, oder sich durch fehlende Sicherheitscheiben lösen, kann der Schirm umfallen und lebensgefährliche Verletzungen verursachen.

- Stecken Sie die Unterlegscheiben auf die M16-Zylinderschrauben.
- Ziehen Sie die M16-Zylinderschrauben mit folgendem Drehmoment an:
Ankerhülse aus Stahl: 210 Nm; Ankerhülse aus Edelstahl: 160 Nm.



7. Nur bei Schirmen mit Stromzufuhr über Kopfteller:
Verbinden Sie das Stromkabel am Schirm mit dem Netzkabel.



Gefahr

Wasser unter dem Kopfteller kann zu Kurzschluss führen.

Netzkabel, Seile, usw., welche an / unter dem Kopfteller befestigt werden, müssen so geführt werden, dass (Regen-)Wasser vom Schirm weglieft. Wasser unter dem Kopfteller kann zu Kurzschlüssen und gefährlichem Oberflächen-Strom führen.

- Netzkabel, Seile, usw. so aufhängen, dass das Wasser nicht innen am Schirmmast abfließt, bzw. abtropft.



Gefahr

Elektrische Installation ausschließlich von einem Elektrofachmann ausführen lassen. Die Missachtung kann zu Personenschäden führen.



Vorsicht

Sichern Sie Ihren Schirm mit einem FI bzw. RCD (Bemessungs-Differenzstrom 30 mA).

Bitte beachten Sie, dass laut gesetzlicher Vorschrift die Auslösung des FI-Schutzschalters vom Betreiber der Anlage mindestens alle 6 Monate geprüft werden muss. Missachtung kann zu Personenschäden führen.



Vorsicht

Schutzhülle lässt sich nicht überziehen.

Das externe Netzkabel verhindert, dass die mitgelieferte Schutzhülle über den Schirm gezogen werden kann. Keine Gewährleistung, Garantie oder Haftung aus resultierenden Schäden.

Bedienung: Schirm öffnen

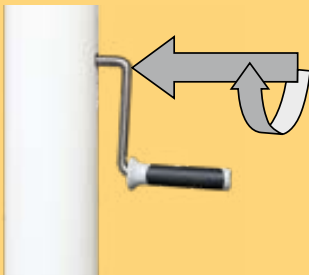
1. Lösen Sie den gelben Zurrurt von der Bespannung.
2. Stecken Sie die Handkurbel (Artikel-Nr. 207525) in die Getriebebohrung. Beim ersten Öffnen müssen möglicherweise die Speichen nach außen gedrückt werden.



Gefahr

Eine nicht vollständig eingesteckte Handkurbel verschleißt und kann die Getriebeklemme nicht lösen.

- Stecken Sie die Handkurbel bis zum Anschlag in die Getriebebohrung.
- Drücken Sie auch während des Drehens die Handkurbel / den 6-Kant-Einsatz immer bis zum Anschlag in das Getriebe.



3. Drehen Sie den Schirm bis zum Anschlag (vgl. Bild) im Uhrzeigersinn auf, bis die Anschlagschraube auf dem Kunststoffring ansteht.



Gefahr

Ein fallender Schirm kann lebensgefährliche Verletzungen verursachen.

Wenn der Schirm nicht im Hülsen-Oberteil fixiert ist, kann er durch Wind hochgehoben werden.

- Stellen Sie sicher, dass alle Schrauben am Hülsen-Oberteil fest angezogen sind.



Vorsicht

Das Öffnen des Schirmes mit der Bohrmaschine kann den Schirm beschädigen.

Wird der Schirm mit einer Akku-Bohrmaschine und 6-Kant-Einsatz geöffnet, kann das Anfahren des Endanschlags Getriebebeschäden verursachen.

- Fahren Sie die letzten Umdrehungen bis zum Anschlag mit der Handkurbel an, nicht mit der Akku-Bohrmaschine.
- Akku-Bohrmaschine nur verwenden, wenn eine Rutschkupplung integriert ist. Diese immer auf die schwächste Stufe einstellen. Somit wird der Schaden minimiert, wenn der Endanschlag doch versehentlich mit der Akku-Bohrmaschine angefahren wird.



Vorsicht

Der Schirm bildet einen Gefahrenbereich.

Stellen Sie sicher, dass beim Öffnen des Schirmes keine Personen oder Gegenstände mit dem Schirm kollidieren können.

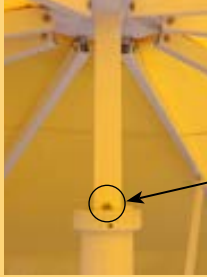


Warnung

Ein unvollständig geöffneter Schirm verschleißt vorzeitig.

Erst wenn der Schirm vollständig geöffnet ist, steht das Schirmdach unter voller Spannung und hat seine volle Stabilität erreicht. Nur so wird der Wind auf alle Speichen gleichmäßig verteilt. So entsteht der geringste Verschleiß und die höchste Stabilität im Wind.

- Öffnen Sie den Schirm immer ganz bis zum Anschlag.



Anschlagschraube auf Kunststoffring

Montage: Schirm ausrichten

1. Lösen Sie die M10-Schrauben am Hülsen-Oberteil.
2. Öffnen Sie den Schirm (siehe oben, Abschnitt „Schirm öffnen“).



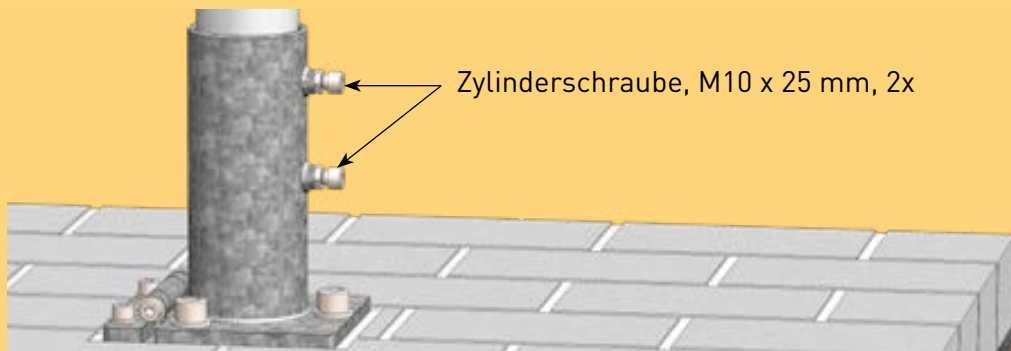
Warnung

Der Wind kann den Schirm aus dem Hülsen-Oberteil heben und lebensgefährliche Verletzungen verursachen.

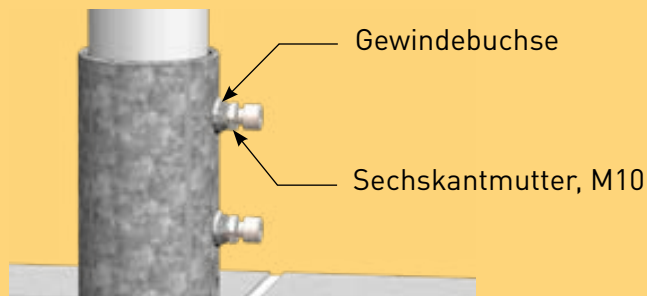
- Öffnen Sie den Schirm bei gelösten M10-Schrauben nur bei absoluter Windstille.

3. Den aufgestellten Schirm im Hülsen-Oberteil in die gewünschte Position drehen. Optisch ansprechend ist die parallele Ausrichtung zu einer Hauswand. Bei mehreren Schirmen sollten die Schirme parallel zueinander und die Kurbelbohrungen mit dem Aufkleber in eine Richtung stehen.
4. Eine Person hält, auf einer Bockleiter stehend, den Schirm an einem Speichenende fest.
5. Eine zweite Person gibt an, in welche Richtung das Schirmdach gedreht werden muss, bis die gewünschte Position erreicht wird (z. B. Schirmdach parallel zur Hauswand).

6. Während die Person auf der Bockleiter das Schirmdach von Hand fixiert, muss die andere Person die zwei M10-Schrauben am Hülsen-Oberteil festziehen.



7. Kontern Sie die zwei M10-Zylinderschrauben gegen die angeschweißte Gewindebuchse, indem Sie die Sechskantmutter festziehen.



Gefahr

Ein nicht fixierter Schirm kann lebensgefährliche Verletzungen verursachen.

Wenn sich die M10-Schrauben lösen, kann der Schirm durch den Wind hochgehoben werden.

- Ziehen Sie die original gelieferten M10-Zylinderschrauben mit einem Drehmoment von 20 Nm an.
- Sichern Sie die M10-Zylinderschrauben mit den Sechskantmuttern.

Montage: Diebstahl- und Verdrehsicherung

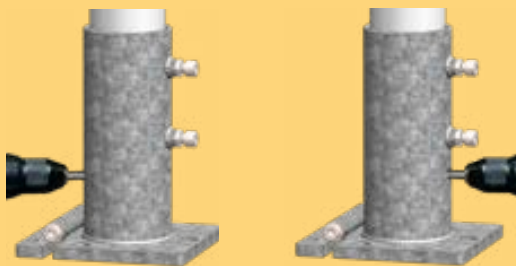


Warnung

Die Bohrungen für die Diebstahl- und Verdrehsicherung zerstören den elektrischen Motor (sofern installiert).

- Bringen Sie keine Bohrungen für die Diebstahl- und Verdrehsicherung an, wenn der Schirm mit Motor ausgestattet ist.

1. Richten Sie den Schirm aus, siehe oben, Abschnitt „Schirm ausrichten“.
2. Die gelieferte Ankerhülse hat bereits Bohrungen für die Verdrehsicherung. Nutzen Sie diese Bohrungen als Schablone / Führung. Dazu nehmen Sie einen Körner und Hammer und können Sie die Hauptachsen. Diese kleine Vertiefung stellt sicher, dass beim Bohren der Bohrer die zentrische Bohrposition behält.
3. Bohren Sie das Durchgangsloch für die Diebstahl- und Verdrehsicherung, indem Sie von beiden Seiten jeweils durch den Schirmmast und das innere Führungsrohr bohren. Verwenden Sie dazu einen Spiralbohrer mit \varnothing 12,5 mm. Um den Kraftaufwand zu verringern und dies mit einer Akkubohrmaschine bohren zu können, ist es sinnvoll zuerst mit kleinerem Durchmesser vorzubohren und stufenweise auf den \varnothing 12,5 mm zu kommen. Wir empfehlen die Bohrer \varnothing 5 mm, \varnothing 8 mm und \varnothing 11 mm zu verwenden.



Nur bei Schirmen mit Stromzufuhr über Erdkabel:

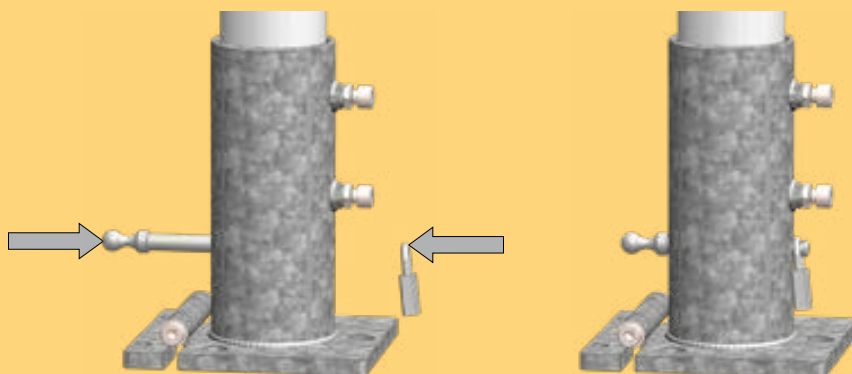


Vorsicht

Bei „Zuführung des Stromkabels durch Schirmmast“ kann das Kabel beim Bohren beschädigt werden.

- Stellen Sie sicher, dass das Kabel im Schirm nicht unter Spannung steht.
- Ist Ihr Sonnenschirm mit Stromkabel im Schirmmast-Inneren bestückt, beachten Sie folgendes: Die Stromkabel dürfen nicht auf der gleichen Achse wie die Bohrung platziert sein. Ansonsten beschädigen Sie beim Bohren die Stromkabel.
- Entfernen Sie nicht das Schutzrohr über dem Stromkabel. Dies wird werksseitig angebracht und ist der einzige Schutz vor dem Bohrer.

4. Stecken Sie den Bolzen durch die Bohrungen und bringen Sie das Vorhängeschloss an.



Allgemeine Hinweise

1. Schirm nur im Originalzustand einsetzen.



Eine konstruktive Veränderung des Schirmes kann zu Schäden führen.

Wenn der Originalzustand verändert wird, können möglicherweise Bauteile kollidieren, die Bespannung wird beschädigt, die Standfestigkeit verringert sich, das Öffnen und Schließen wird erschwert, das Metallgestell oder die Bespannung kann beschädigt werden. Es können auch andere Bauteile neben oder unter dem Schirm in Mitleidenschaft gezogen werden. Keine Gewährleistung, Garantie oder Haftung.

- Verwenden Sie nur Ersatzteile der Firma MAY.
- Führen Sie keine konstruktiven Änderungen durch, z. B. Bohrungen anbringen oder Schrauben austauschen.
- Verwenden Sie keine fremden Materialien.
- Hängen Sie nichts in den Schirm hinein, z. B. Dekoration oder Elektrik.
- Setzen Sie den Schirm nur ein, wenn dieser unbeschädigt und voll funktionstüchtig ist.
- Lassen Sie Reparaturen nur vom Fachhändler durchführen.

2. Schirm nur einsetzen, wenn es das Wetter zulässt.



Extreme Umwelteinflüsse können zu Personen- und Sachschäden führen.

Wird ein Schirm zu hohen Belastungen ausgesetzt kann dieser beschädigt werden. So können z. B. Speichen, Bespannungen oder der Mast Schaden nehmen. Im Gefahrenbereich des Schirmes können auch umliegende Gegenstände in Mitleidenschaft gezogen werden.

- Nach dem Schließen den Schirm immer mit Zurrkordel sichern.
- Schirm bei Gewitter, Hagel und extremen Regenschauern schließen.
- Der Schirm ist nicht für Schneelasten ausgelegt. Bei Schnee- und Eisbildung den Schirm schließen.
- Unbeaufsichtigten Schirm schließen.

3. Halten Sie Kinder beim Öffnen und Schließen von der Kurbel fern.
4. Halten Sie den Schirm fern von offenem Feuer und dessen Funken. Fritteusenfett von direkt angrenzenden Verkaufsständen führt zu Verschmutzung. Ebenso verschmutzten Gasstrahler, die direkt unter dem Schirm stehen, die Bespannung und das Schirmgestell. Die Abgase haften in einem schwarzen Schmierfilm an der Unterseite des Schirmes.
5. Kontaktieren Sie Ihre Versicherung und klären Sie, ob es eine Möglichkeit gibt, Ihren SCHATTELLO gegen Sturmschaden zu versichern.
Sturmschaden: Ist ein Schirm bei Sturm nicht fachmännisch korrekt geschlossen und gesichert (wie in dieser Anleitung beschrieben) kann dies zu Sachschäden am Schirm führen.

Bedienung: Schirm schließen

1. Stecken Sie die Kurbel bzw. den Bohrmaschineneinsatz in die Getriebebohrung und drehen Sie den Schirm bis zum Anschlag gegen den Uhrzeigersinn zu. Oder schließen Sie den Schirm mit dem integrierten Rohrmotor. Beachten Sie die Hinweise aus dem Absatz „Schirm öffnen“.
- 2.



Vorsicht

Stoff zwischen den Speichen kann Abrieb- oder Scheuerstellen verursachen. Keine Gewährleistung.

- Ziehen Sie den Stoff zwischen den Speichen heraus und legen Sie die Bespannung wie bei einem Handregenschirm in eine Richtung an den Schirm.



3. Sichern Sie den Schirm mit dem mitgelieferten Zurrurt, ggf. eine frei stehende Leiter verwenden.



Vorsicht

Ungesicherter Schirm und Bespannung kann durch Wind beschädigt werden und Scheuerstellen verursachen. Keine Gewährleistung.

- Bei runden Schirmen muss 1 Zurrurt oberhalb des Speichenendes platziert werden.
- Bei quadratischen oder rechteckigen Schirmen müssen 2 Zurrurte verwendet werden. Der erste wird oberhalb des kürzesten Speichenendes platziert. Der zweite zwischen dem kürzesten und längsten Speichenende des Schirmes.
- Zurrurt so stark anziehen, dass sich die Speichen nicht mehr bewegen lassen.



Vorsicht

Eine an den Schirm angelehnte Leiter verursacht Scheuerstellen. Keine Gewährleistung.

Wenn Sie eine Leiter am Schirm anlehnen und diese hochklettern, entsteht Druck zwischen Leiter, Textil und Aluminium-Schirmgestell. So entstehen an der Bespannung Scheuerstellen, meist sogar Drucklöcher, die ein paar Millimeter groß sind.

- Lehnen Sie keine Leiter direkt an den Schirm.
- Verwenden Sie ausschließlich eine frei stehende Leiter.



4. Ziehen Sie die mitgelieferte Schutzhülle über den Schirm.



Vorsicht

Eine ungesicherte Bespannung kann durch den Wind Scheuer- und Bruchstellen bekommen. Keine Gewährleistung.

Wenn der Schirm geschlossen ist und mit dem Zurrurt gesichert wird, bewegt der Wind dennoch Bereiche der Bespannung, die nicht durch den Gurt fixiert werden können. Speziell unterhalb des Zurrurtes entsteht ein Flattern an Bespannung und Volant, welches im Extremfall sogar akustisch wahrgenommen werden kann. Dies führt an extrem windigen Stellen frühzeitig zur Beschädigung der Bespannung. Speziell Bespannungen aus MayTex-Poly neigen zu solchen Flatterschäden.

- Stülpen Sie eine Schutzhülle über den geschlossenen Schirm.
- Für den täglichen Einsatz empfehlen wir die „Schutzhülle, Ausführung Reißverschluss, Artikel-Nr. SA022 / SA122 zuzüglich Teleskoprohr, Artikel-Nr. 356040“.

Wartung: Einmal jährlich Spindel schmieren

1. Schirm soweit schließen, bis die Schmierbohrung am Teleskoprohr hervortritt.
2. Am vertikal stehenden Schirm ca. 1/3 der „LubriMay 13“-Tube (Artikel-Nr. 350652) durch die Bohrung unterhalb der Anschlagsschraube auf die Spindel geben.



Montage: Schirm einlagern

Wenn möglich, lassen Sie den Schirm ganzjährig im Freien stehen. Eine nicht fachmännische Einlagerung kann eher zu Schäden führen, als das Verbleiben des Schirmes im Freien.

Verschiedene Argumente sprechen für eine Wintereinlagerung, z. B. wenn kein Schutz vor Vandalismus gegeben ist, oder wenn die Stadtverwaltung den Abbau fordert. Folgende Punkte müssen bei einer Einlagerung beachtet werden:

1. Die Bespannung muss beim Lagern trocken sein.



Vorsicht

Eine unsachgemäße Lagerung kann die Bespannung beschädigen.

Bei Nichtbefolgung folgender Punkte können Stockflecken entstehen oder es könnte der Nähfaden vermodern.

- Trocknen Sie den Schirm gut aus.
- Legen Sie den Stoff korrekt zusammen, siehe Absatz „Schirm schließen“.
- Ziehen Sie die Schutzhülle über.
- Lagern Sie den Schirm in einem trockenen Raum.
- Vermeiden Sie Kondenswasserbildung indem die Temperatur konstant bleibt.

2. Lagern Sie den Schirm so, dass keine Druckstellen an der Bespannung entstehen.



Vorsicht

Eine unsachgemäße Lagerung kann die Bespannung beschädigen.

Punktlasten durch das Eigengewicht oder durch andere Gegenstände an der Bespannung führen zu Druckstellen und Löchern. Keine Gewährleistung.

- Heizstrahler inkl. Drehhalter abnehmen, siehe separate Einbauanleitung. Die Stecker an den Speichenenden der „Verkabelung lang“ mit Schaumstoff umwickeln oder diese auf der Unterseite der Speiche fixieren, so dass diese nicht an der Bespannung scheuern können.
- Befestigung für (freitragende) Regenrinnen und Seitenbehänge abnehmen, siehe separate Einbauanleitung.
- Falls Fremdbauteile nachträglich in den Schirm eingebaut wurden entfernen Sie diese.
- Das Gewicht eines horizontal lagernden Schirmes muss auf eine möglichst breite Fläche verteilt werden. Verwenden Sie dazu die Kartonröhre in welcher der Schirm angeliefert wurde. Schieben Sie den Schirm hinein, so vermeiden Sie Punktlasten.
- Wenn Sie die Schirme ohne Kartonröhre in einem Wandregal lagern, achten Sie darauf, dass das Regal dem Schirm eine möglichst breite Auflagefläche bietet. Scharfe Kanten sind zu vermeiden. Eine weiche Zwischenlage ist vorteilhaft.
- Eine der einfachsten und sichersten Arten einen Schirm einzulagern erreichen Sie durch eine vertikale Lagerung. Stellen Sie dazu den Schirm in einen Standrahmen. Wird diese Einheit in einem Innenraum aufgestellt ist der Schirm nicht Wind und Wetter ausgesetzt, so übersteht die Bespannung den Winter unbeschadet.

3. Lagern Sie den Schirm unerreichbar für Mäuse.



Mäuse nagen gerne an Textilien. So entsteht Sachschaden.

Wird ein Schirm über den Winter nicht geschützt vor Mäusen gelagert, kann es passieren, dass diese die Bespannung beschädigen. Hinterfragen Sie jeden Lagerort ob dieser für Mäuse wirklich unzugänglich ist.

- Schirm nicht liegend auf dem Boden lagern.
 - An die Wand gedübelte Kragarmregale (ohne Verbindung zum Boden) sind eine gute Lösung, wenn der Abstand zum Boden so groß gewählt ist, dass Mäuse nicht hochklettern können.
 - Ein stehend gelagerter Schirm schützt vor Mäusen, da diese nicht an dem glatten Hauptmast hochklettern können.
-

Wartung und Reinigung

1. Lassen Sie die Wartung und Reinigung nur von MAY-Fachhändlern durchführen.



Schirmmast und Elektro-Teile nicht mit Wasser abspritzen oder Dampfstrahler reinigen.

Eindringendes Wasser kann zu Kurzschlüssen und Oberflächenstrom führen. Lebensgefahr und Sachbeschädigung möglich.

- Schirmmast (besonders Elektroverteilergehäuse und Kopfteller) nicht mit Wasser abspritzen oder mit Dampfstrahler reinigen.
 - Reinigen Sie den Schirm von Hand mit Stofflappen.
-

2. Bespannung reinigen: Verschmutzungen können mit einer weichen Bürste gereinigt werden, oder mit dem Dampfstrahler (höchstens 30° C, maximal 30 bar, mindestens 30 cm Düsenabstand zur Bespannung) und CleanoMay (Artikel-Nr. 350848). Anschließend gut mit Wasser spülen, damit keine Seifenreste auf dem Stoff verbleiben.





Vorsicht

Eine unsachgemäße Reinigung kann die Bespannung beschädigen.

- Reinigen Sie Ihren Schirm nach unseren Vorgaben.

-
3. Das Reinigen der Bespannung und Generalüberholen der Schirme von der Firma MAY im Werk wird nur von Oktober bis Dezember vorgenommen.
 4. Zur Klärung des Transports, zum Werksgelände der Firma MAY, setzen Sie sich bitte mit Ihrem Fachhändler vor Ort in Verbindung.
 5. Beachten Sie bitte, dass Ersatz-Bespannungen und sonstige Ersatzteile im Winter schneller erhältlich sind als im Frühling und Sommer.

Montage: Werkzeug und Hilfsmittel

Dieses Kapitel dient zur Unterstützung des Monteurs, damit dieser sich für den Arbeitseinsatz optimal vorbereiten kann. Verwenden Sie die folgende Checkliste um einen reibungslosen und fachgerechten Ablauf der Montage sicherzustellen. Sämtliche Positionen dieser Anleitung sind hier aufgelistet.

Werkzeuge und Hilfsmittel, die sonst auch üblich im Montagefahrzeug mitgeführt werden, dürfen nicht außer Acht gelassen werden. Werkzeuge und Hilfsmittel für die Elektro-Ausstattungen sind nicht definiert und müssen vom zuständigen Elektriker geklärt werden.

Montage:

- Innensechskantschlüssel (Inbus), 8 mm und 14 mm (im Lieferumfang enthalten)
- Hart-Kartonstück 280 x 230 x max. 2 mm Dicke
- Schraubendreher, mittlere Größe
- MAY-Schwalbe (Artikel-Nr. 352040) oder Stuhl
- Weiche Unterlage / Teppich
- MAY-Schutzhandschuhe (im Lieferumfang enthalten)
- Drehmomentschlüssel, 20 Nm, 160 Nm (Edelstahl) und 210 Nm (Stahl),
passender Innensechskantschlüssel 8 mm und 14 mm
- Gabelschlüssel 17 mm
- Freistehende Bockleiter mit mindestens 4 Stufen

Nur bei Schirmmodell Ø 6 m, 12-Teiler:

- Akku-Bohrschrauber (aufgeladen und evtl. Ersatz-Akku)
- Bit-Einsatz T30, passend für Akku-Bohrschrauber

Nur bei Diebstahlsicherung:

- Akku-Bohrschrauber (aufgeladen und evtl. Ersatz-Akku)
- Körner + Hammer 200 Gramm
- Spiralbohrer in den Größen Ø 5 mm, Ø 8 mm, Ø 11 mm und Ø 12.5 mm

Reinigung:

- Besen für Pflastersteine
- Kleiner Handfeger und Kehrschaufel
- Reinigungslappen und CleanoMay (Reinigungsmittel, Artikel-Nr. 350848) für Aluminium-Mast
(bei Regen wichtig)
- Nicht mit Verdünnung reinigen.
- Bedenken Sie, dass nach Beendigung des Arbeitseinsatz die Verpackung entsorgt werden muss.

Übergabe- und Abnahmeprotokoll

Kundenanschrift

Telefonnummer

MAY-Auftragsnummer

Datum

Typ

Größe, Form, Teilung

Anzahl der Schirme

Befestigungselement und Artikel-Nr.

Anzahl der Befestigungselemente

Der Schirm wurde ohne erkennbare Mängel, nach Absprache mit dem Monteur oder Verkäufer montiert.* Wenn nein, was wird bemängelt?

ja nein

*Verzichtet der Kunde auf eine förmliche Abnahme und nimmt er den Schirm in Betrieb, so gilt dieser als abgenommen.

Der Kunde wurde ordnungsgemäß an Hand der Bedienungsanleitung in die Bedienung des Schirms eingewiesen.

ja nein

Dem Kunden wurden folgende Unterlagen übergeben:

Bedienungsanleitung ja nein

Montageanleitung ja nein

Sonstige Anleitungen ja nein

MAY-Händler, Name in Druckbuchstaben

Unterschrift

Ort, Datum

Kunde, Name in Druckbuchstaben

Unterschrift

Ort, Datum

