

Instructions de montage pour DMZ271

Plaque de base 800 x 800 x 12 mm pour FILIUS

Les instructions suivantes contiennent toutes les informations nécessaires à l'installation et l'utilisation de cette plaque. Pour éviter toute erreur, nous vous conseillons de lire attentivement ces instructions et de les conserver pour une utilisation ultérieure.



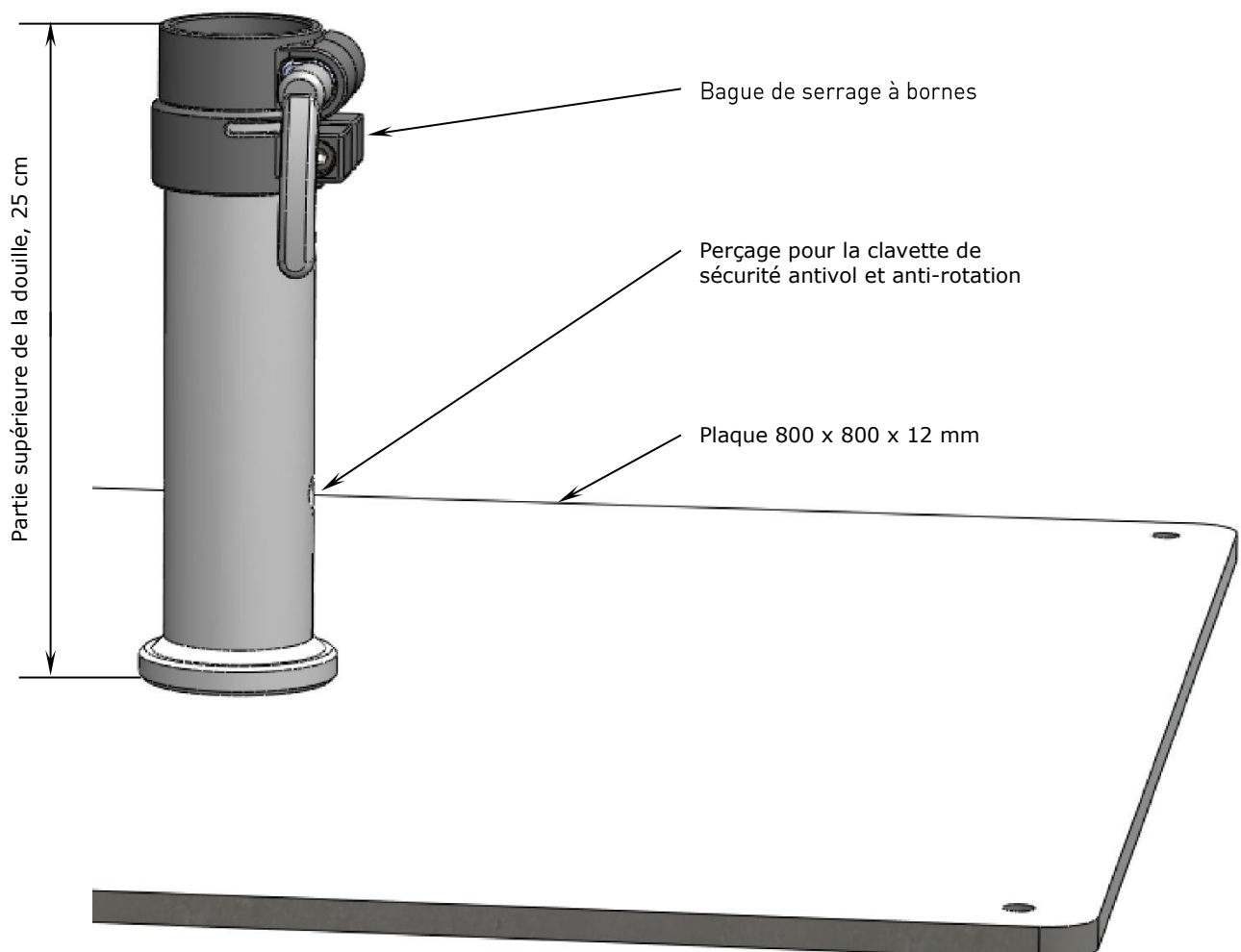
Attention

Le non-respect de ces instructions de montage peut provoquer des blessures corporelles et endommager le matériel.

Le fabricant décline toute responsabilité et n'assume aucune garantie si les présentes instructions de montage ne sont pas respectées.

- Observez toutes les consignes de sécurité.
- Si vous ne comprenez pas une partie quelconque de ces instructions de montage, veuillez prendre contact avec votre revendeur MAY.

Schéma de montage



Sécurisation contre les glissades



Danger

Il existe un risque de glisser sur des plaques d'acier humides, ce qui peut entraîner des blessures pour les personnes.

L'acier humide a un faible coefficient de frottement, la semelle d'une chaussure a peu d'adhérence. Marcher sur une plaque d'acier mouillée peut faire glisser quelqu'un, qui risque ainsi de se blesser. Vous avez deux possibilités pour minimiser ce risque :

- Peindre la surface des plaques d'acier avec une peinture antidérapante, ou
- coller une feuille adhésive antidérapante.

Les fabricants de peinture antidérapante ou de feuille adhésive sont, par exemple, Mipa ou 3M.

Sécurisation contre les glissements

Le poids des plaques d'acier empêche le parasol de se soulever verticalement. Cependant, si le parasol est soufflé latéralement par le vent, il est possible que le parasol soit poussé au-dessus de la terrasse avec les plaques.



Danger

Les plaques qui ne s'immobilisent pas en cas de vents latéraux forts peuvent causer des blessures et des dommages matériels.

L'acier galvanisé a un faible coefficient de frottement avec certains revêtements de sol courants tels que le bois ou le marbre. L'adhérence est également réduite par l'humidité ou lorsque les surfaces sont glissantes. Fixez les plaques pour éviter qu'elles ne glissent. Le fabricant décline toute responsabilité ou garantie en cas de non-respect de cette consigne. Vous avez deux possibilités de fixation :

- Bien serrer les éléments : fixez les plaques en les bloquant avec des vis pour éviter qu'elles ne glissent.
- S'il n'est pas possible de bien serrer les éléments, le frottement doit être augmenté : placez des tapis antidérapants sous les plaques d'acier.

1. Augmenter le frottement :
pour ce faire, un tapis en caoutchouc est nécessaire. Celui-ci doit être de la même taille que la plaque d'acier, soit environ 800 x 800 mm. En outre, elle doit pouvoir être utilisée en extérieur. Vous pouvez acheter un tapis antidérapant auprès de la société MAY, article n°. : 352791. Comme décrit dans le paragraphe suivant, placez le tapis antidérapant dans la position souhaitée sur l'axe principal du parasol FILIUS. La plaque d'acier est ensuite placée sur le tapis antidérapant.
2. Bien serrer les éléments :
Assemblez l'élément de fixation dans les règles de l'art (comme indiqué ci-dessous). Ensuite, à l'aide de vis, fixez la plaque d'acier dans les perçages d'angle des plaques d'acier. Les terrasses en béton doivent être chevillées. Pour les terrasses en bois, utilisez de solides vis à bois.

Positionnement de la plaque

1. Laissez suffisamment d'espace entre les parasols, ou entre le parasol et le mur de la maison.



Les parasols placés trop près l'un de l'autre s'endommagent rapidement.

Attention

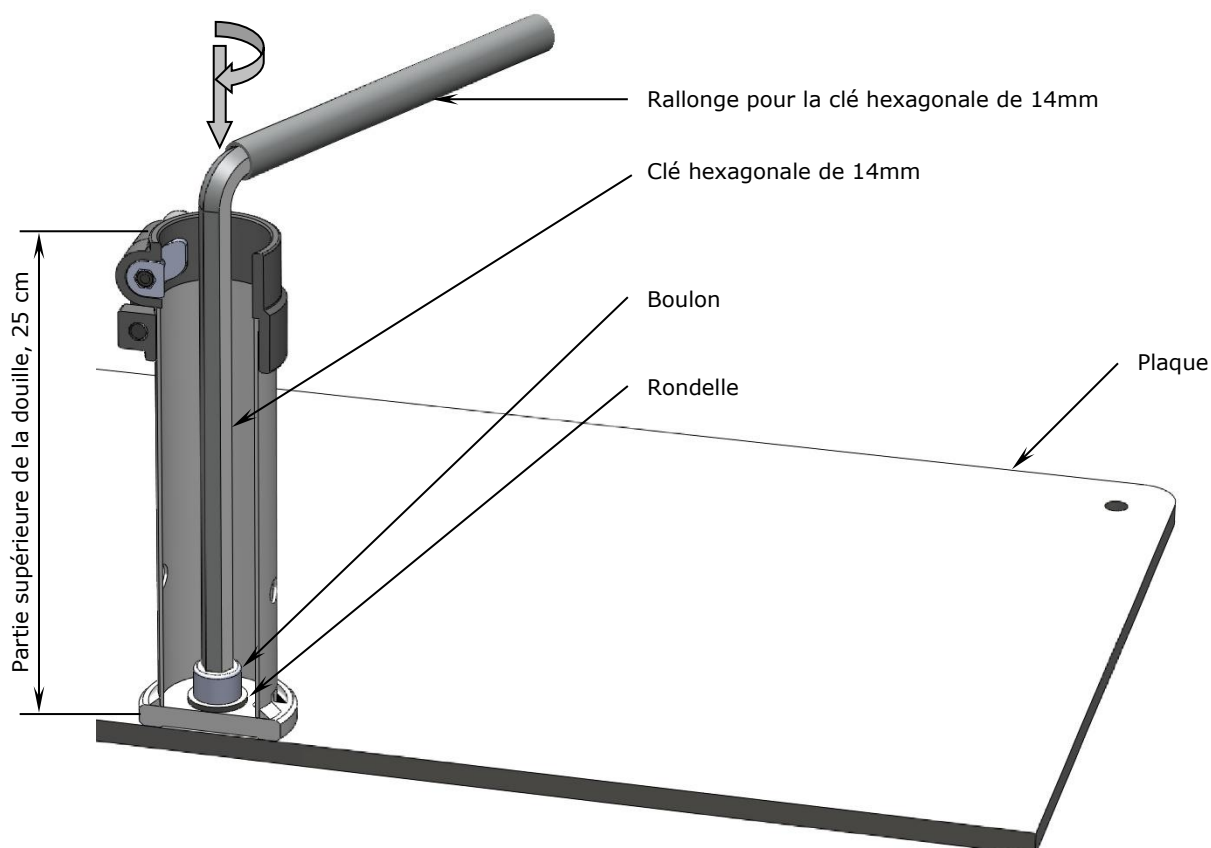
Les parasols peuvent s'incliner légèrement. S'il n'y a pas assez d'espace entre eux, ils peuvent se toucher et user ou déchirer le tissu de la toile à l'extrémité des baleines.

- Assurez-vous qu'il y a un espace, d'approximativement 15 à 20cm, entre les parasols (ou entre le parasol et le mur de la maison).

2. Les emplacements qui ne sont pas de niveau ne posent aucun problème au montage. Il est possible de compenser toute dénivellation en ajustant la hauteur de chaque parasol. Des demi-douilles d'ancrage supérieures plus longues sont disponibles de 10 en 10 cm et peuvent être ajustées sur place.

Douille supérieure

1. Vissez la douille supérieure sur la plaque (voir illus.). Glissez les rondelles de 16 mm sur les boulons M16 x 25 mm, vissez et serrez en utilisant la clé de 14 mm fournie.





Attention

Les boulons qui ne sont pas serrés correctement prendront du jeu.

Si le boulon n'est pas serré assez fermement, il n'y aura pas assez de tension pour faire agir la rondelle autobloquante. Si le boulon est vissé trop fermement, le pas de vis peut être écrasé et perdre son effet.

- Serrez le boulon M16 manuellement en utilisant la clé hexagonale et la rallonge fournies. Serrez avec le plus de force possible. Avec les outils fournis, il n'y a quasiment aucun risque d'exercer un serrage excessif.
 - La pression de serrage correcte est de 210 Nm.
-

Utilisation

La plaque est calculée pour toutes les tailles de FILIUS, avec une surlongueur maximale de 50 cm. Le dimensionnement est conçu de telle manière que le parasol ouvert reste debout jusqu'à une force de Beaufort 5.



Danger

Un parasol qui tombe peut causer des blessures mortelles.

Si le parasol ouvert est exposé à des vitesses de vent plus élevées telles que Beaufort 5 (vent horizontal), la construction bascule et peut causer des dommages matériels et corporels.

- Fermez le parasol lorsque le vent commence à souffler.
 - Si nécessaire, utilisez une plaque d'alourdissement, voir page suivante.
-

Plaque d'alourdissement article n° 351185 780 x 780 x 12 mm, pour type MEZZO, DACAPO et FILIUS

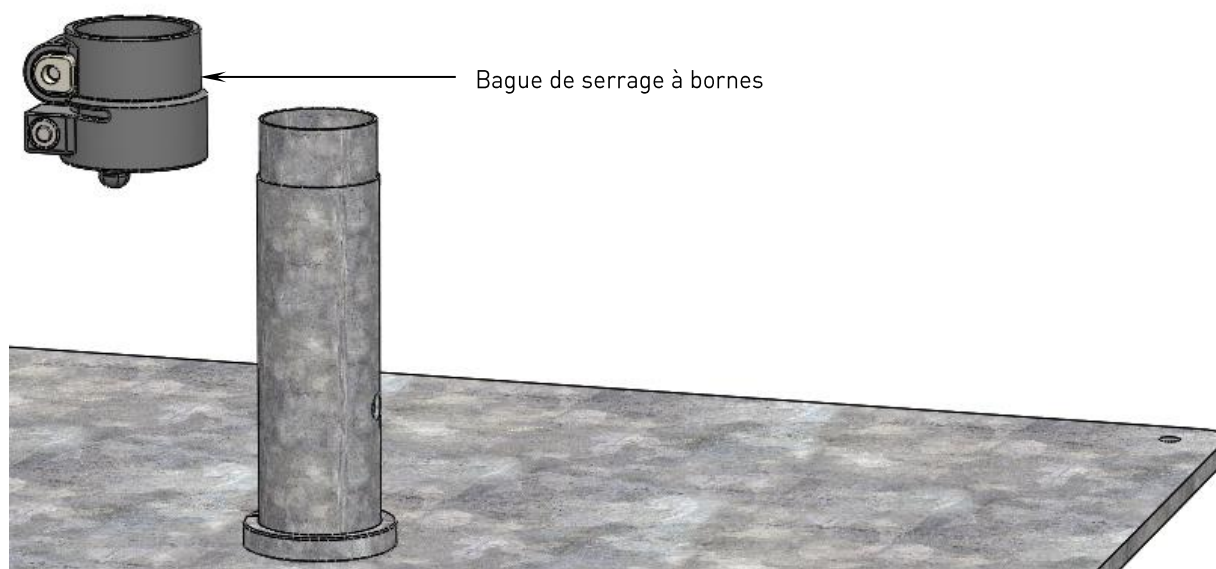
Adapté aux plaques DMZ271 et DMZ139, pour installation ultérieure.

Les plaques DMZ271 ou DMZ139 combinées à la plaque d'alourdissement (article n° 351185) sont suffisamment lourdes pour pouvoir être utilisées avec MEZZO et DACAPO.



Montage

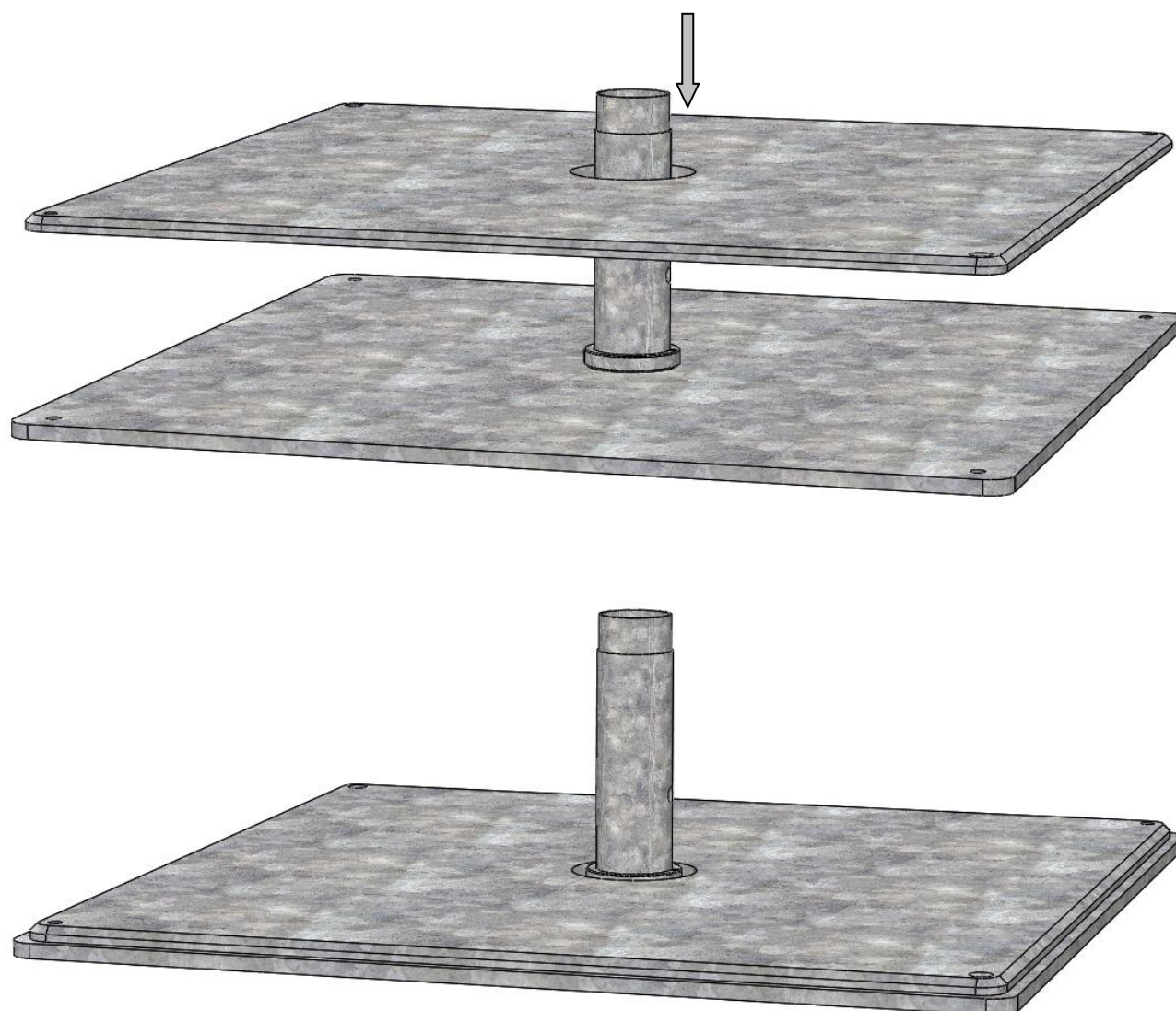
1. Retirez la bague de serrage à bornes. Pour ce faire, desserrez la vis inférieure d'environ 6 tours à l'aide d'une clé hexagonale de 6 mm. Il est alors possible de retirer la bague de serrage à bornes par le haut.



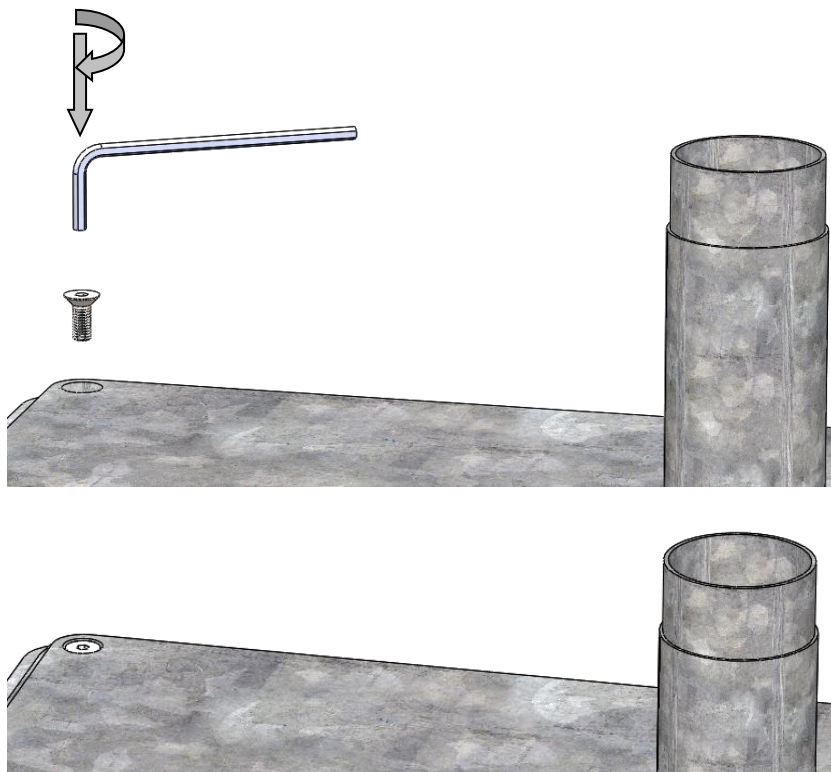
2. Faites pivoter la plaque d'alourdissement de manière à ce que les fraises et les chanfreins soient tournés vers le haut.



3. Placez la plaque d'alourdissement au centre de la plaque de base. Ce faisant, tournez la plaque d'alourdissement de manière à ce que les bords soient parallèles.



4. Vissez complètement les 2 vis à tête fraisée fournies aux 2 coins opposés. Celles-ci protègent la plaque d'alourdissement contre les torsions. Pour ce faire, utilisez une clé hexagonale de 5 mm.



5. Installez la bague de serrage à bornes et fixez-la. Utilisez une clé hexagonale de 6 mm.

