

Instructions d'installation DMZ261

Plaque d'ancrage à sceller pour type MEZZO, DACAPO et FILIUS

Les instructions suivantes contiennent toutes les informations nécessaires à l'installation et l'utilisation de cette plaque d'ancrage. Pour éviter toute erreur, nous vous conseillons de lire attentivement ces instructions et de les conserver après installation.



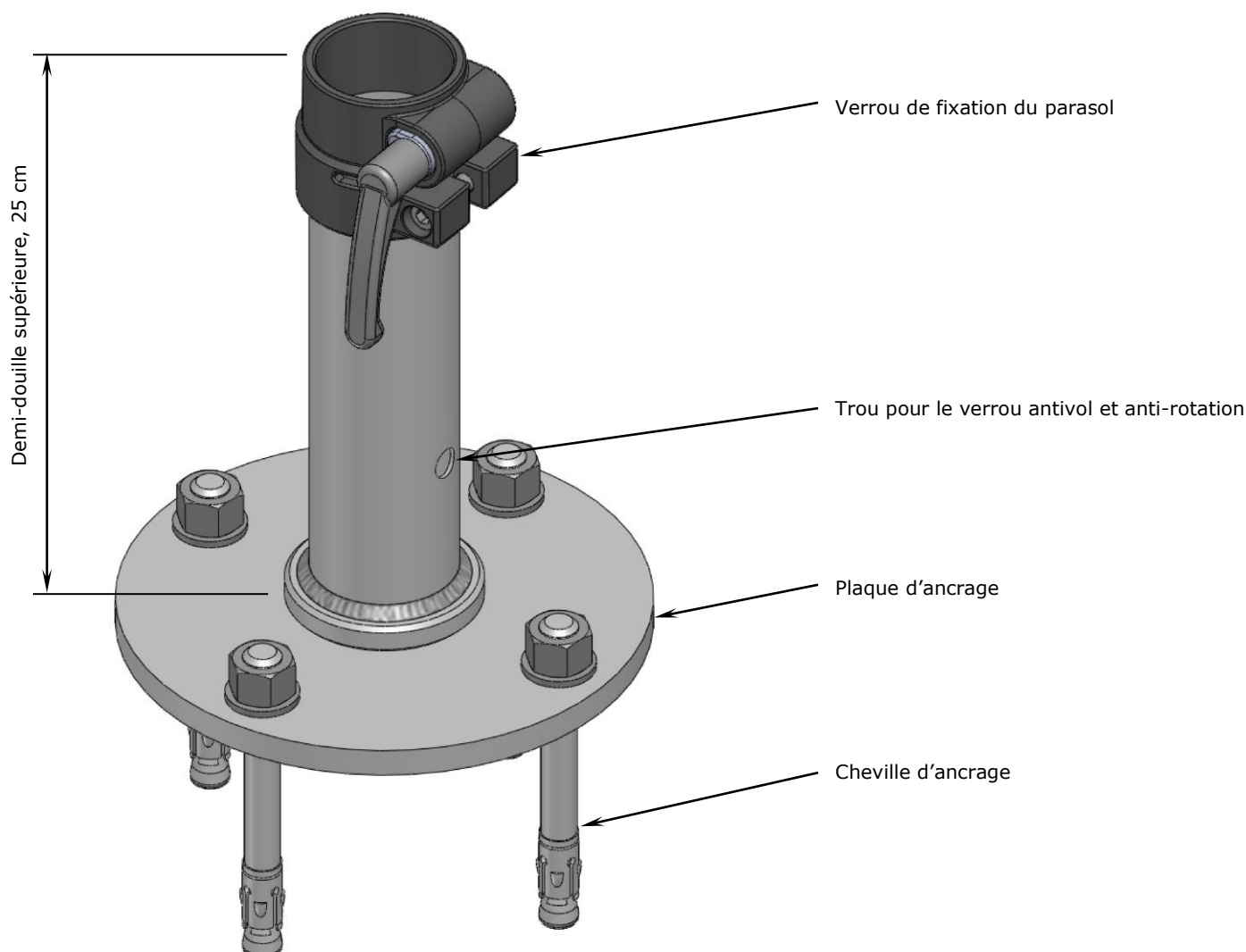
Attention

Le non respect de ces instructions peut provoquer des blessures corporelles ou endommager le matériel.

Veillez noter que si ces instructions ne sont pas respectées, le constructeur ne peut assurer ni le bon fonctionnement ni la garantie.

- Observez toujours les règles de sécurité.
- Si vous ne comprenez pas une quelconque partie de ces instructions, veuillez contacter votre revendeur MAY.

Schéma montrant l'installation du matériel et des outils.



Calculez l'endroit précis de l'ancrage

1. Laissez suffisamment d'espace entre les parasols, ou entre le parasol et le mur de la maison.



Les parasols placés trop près l'un de l'autre s'endommagent rapidement !

Attention

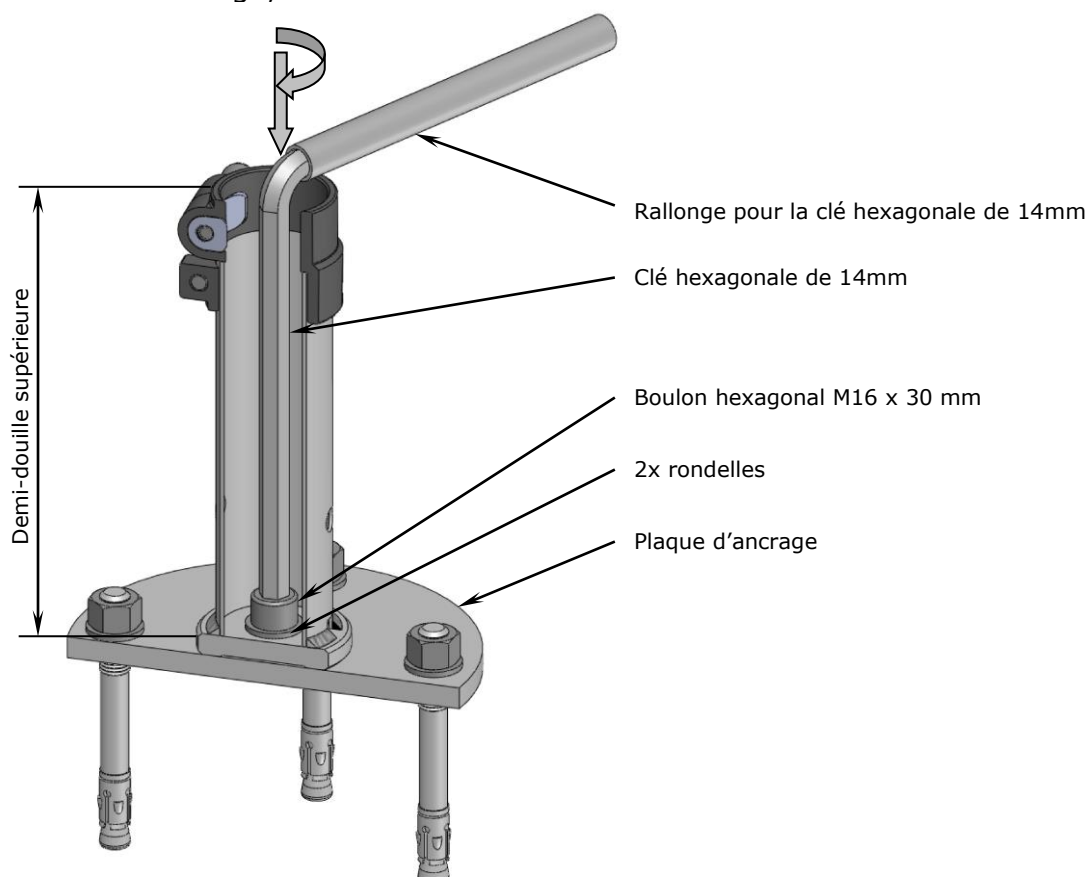
Les parasols peuvent s'incliner légèrement. S'il n'y a pas assez d'espace entre eux, ils peuvent se toucher et user ou déchirer le tissu de la toile à l'extrémité des baleines.

- Assurez-vous qu'il y a un espace, d'approximativement 15 à 20 cm, entre les parasols (ou entre le parasol et le mur de la maison).

2. Nous voudrions spécifier que les emplacements qui ne sont pas de niveau ne posent aucun problème. Nous pouvons compenser toute dénivellation en ajustant la hauteur de chaque parasol. Des demi-douilles d'ancrage supérieures plus longues sont disponibles de 10 en 10 cm et peuvent être ajustées sur place.

Fixation de la plaque d'ancrage

1. Vissez la douille supérieure sur la plaque d'ancrage (voir illus.). Glissez la rondelle autobloquante sur le boulon M16 x 45 mm, vissez et serrez à l'aide de la clé hexagonale de 14 mm et la rallonge, fournies.





Attention

Les boulons qui ne sont pas serrés correctement prendront du jeu!

Si le boulon n'est pas serré assez fermement, il n'y aura pas assez de tension pour faire agir la rondelle autobloquante. Si le boulon est vissé trop fermement, le pas de vis peut être écrasé et perdre son effet.

- Serrez le boulon manuellement en utilisant la clé hexagonale et la rallonge fournies. Serrez avec le plus de force possible. Avec les outils fournis, il n'y a quasiment aucun risque d'exercer un serrage excessif.
- La pression de serrage correcte est de 210 Nm.

2. Si elle n'existe pas déjà, il faut couler une fondation de béton, au minimum de 60 x 60 cm. La profondeur dépend de la sensibilité du sol au risque de gel. Nous recommandons une profondeur d'au moins 60 cm.



Danger

La chute d'un parasol peut causer des blessures sérieuses.

Si la fondation de la douille inférieure n'a pas les dimensions adaptées à la taille du parasol, celui-ci peut tomber et provoquer des blessures.

- Respectez les dimensions préconisées.
- En cas de sol instable, faites une fondation plus grande. (Classe de sol 4 et plus : sol modérément soluble, mélanges de sable, gravier, limon et argile selon DIN 18300).



Attention

La fondation en béton peut être endommagée par le gel.

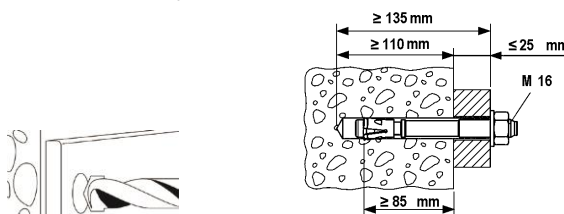
Les températures inférieures à 0° Celsius peuvent avoir un impact négatif sur la fondation en béton.

- Renseignez vous pour savoir à quelle profondeur le sol de l'emplacement prévu est hors gel, et adaptez la taille de la fondation en conséquence.

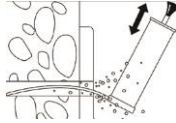
3. Vissez la plaque d'ancrage sur la fondation de béton. Si vous utilisez des chevilles fournies par un autre fabricant respectez ses instructions de montage. Les chevilles d'ancrage fournies par la société MAY doivent être montées comme :

Référence N° 200900, cheville à extension avec boulon, acier inox A4:

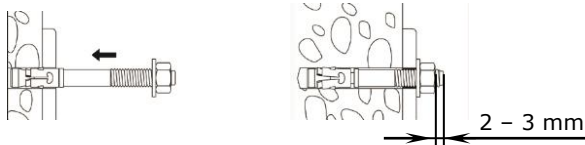
- a. Percez un trou de 110 mm de profondeur dans le béton à l'aide d'un perforateur et un foret de \varnothing 16 mm.



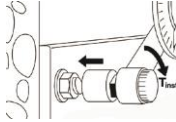
b. Nettoyez le trou à l'air comprimé.



c. Enfoncez la cheville d'ancrage dans le trou. Avant de le faire, assurez-vous que l'écrou hexagonal est bien positionné. Le pas de vis de la cheville doit dépasser de l'écrou de 2 à 3 mm.



d. l'aide d'une clé de force, serrez les boulons à 110 Nm.



Danger

La chute d'un parasol peut causer des blessures sérieuses.

Si les chevilles utilisées ne sont pas proportionnées à la taille du parasol, celui-ci peut tomber et provoquer des blessures sérieuses.

- S'il vous plaît prenez l'avis d'un professionnel pour déterminer la dimension des chevilles à utiliser.
- Les chevilles d'ancrage fournies par la société MAY sont agréées pour la pose dans les bétons vibrés ou non vibrés, classés B25 à B55, C20/25 à C50/60, ainsi que pour le béton B15 et la pierre naturelle à structure dense.

4. Vérifiez l'horizontalité de la plaque d'ancrage à l'aide d'un niveau à bulle. (voir illus).

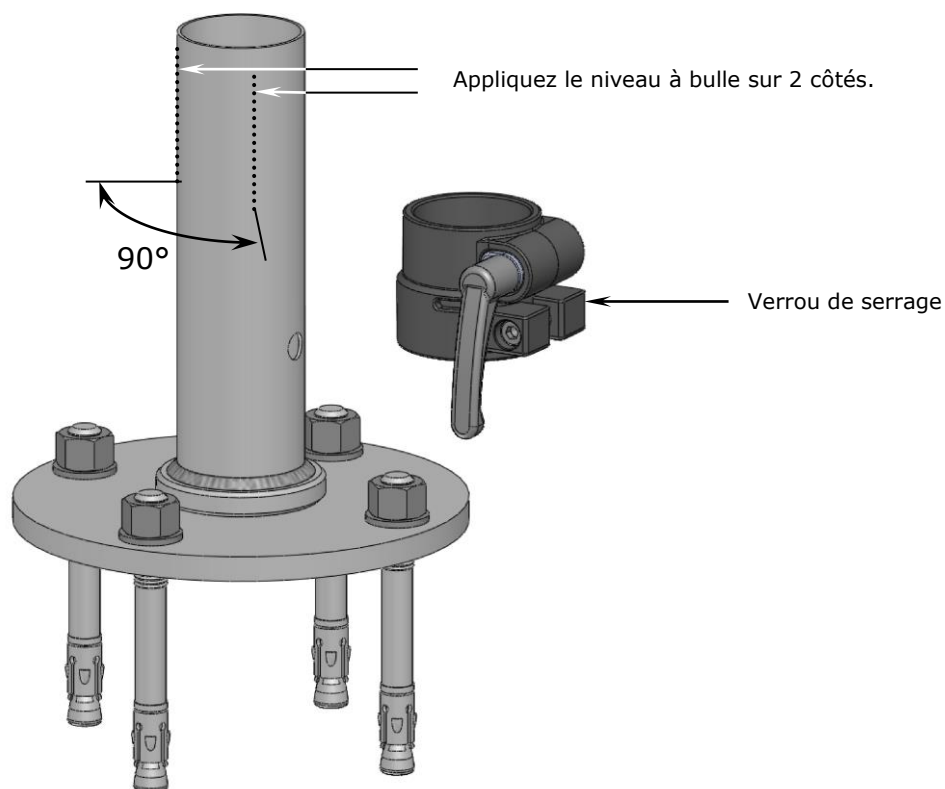


Indication

Pour que le mât du parasol soit vertical, la plaque d'ancrage doit être fixée dans le béton strictement à l'horizontale pour que la douille supérieure soit bien verticale.

Il peut être nécessaire d'affiner le réglage de la douille à l'aide de rondelles.

- Retirez le verrou de serrage du parasol.
- Appliquez le niveau à bulle sur deux côtés.



Démontage/Stockage

1. Enlevez le mât du parasol de la douille.
2. Dévissez la douille supérieure.

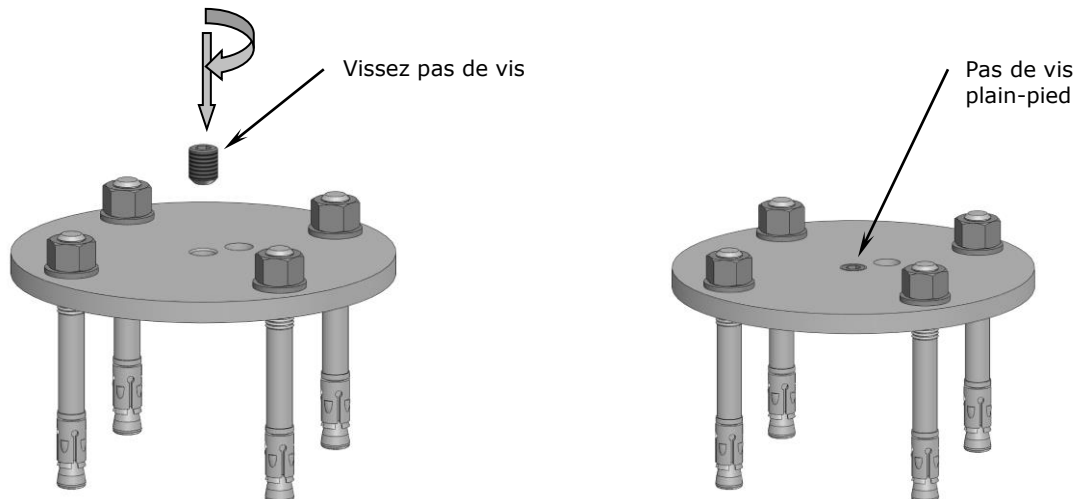
3. Vissez la plaque de couverture sur la demi-douille inférieure. (voir illus.)



Danger

Le pas de vis peut être endommagé.

Quand la plaque de couverture n'est pas vissée sur la demi-douille inférieure, le sable peut venir engorger le pas de vis. Comme le sable est plus dur que l'acier, on peut endommager le pas de vis en revissant la douille supérieure.



4. Si vous avez deux ou plusieurs parasols, il est conseillé de les numéroter, ainsi que leurs accessoires (avec un poinçon ou un marqueur waterproof) dès qu'ils ont été démontés (par exemple pour le stockage hivernal).



Conseil

Le numérotage fait gagner du temps au remontage.

S'il est clairement numéroté, chaque parasol peut être facilement remis à sa place et être réouvert parallèlement au mur de la maison ou aux autres parasols.

- Pour un repositionnement facile et rapide, utilisez le même numéro pour marquer le mât, la demi-douille supérieure et la demi-douille inférieure. Par exemple, pour le parasol N°1, les 3 pièces doivent porter le numéro 1, etc...
-

5. Graissez les vis régulièrement pour les protéger de la rouille.