

Instructions de montage DMZ110

Pied en croix, pour type MEZZO, DACAPO et FILIUS

Les instructions suivantes contiennent toutes les informations nécessaires à l'installation et l'utilisation de ce pied en croix. Pour éviter toute erreur, nous vous conseillons de lire attentivement ces instructions et de les conserver après installation.



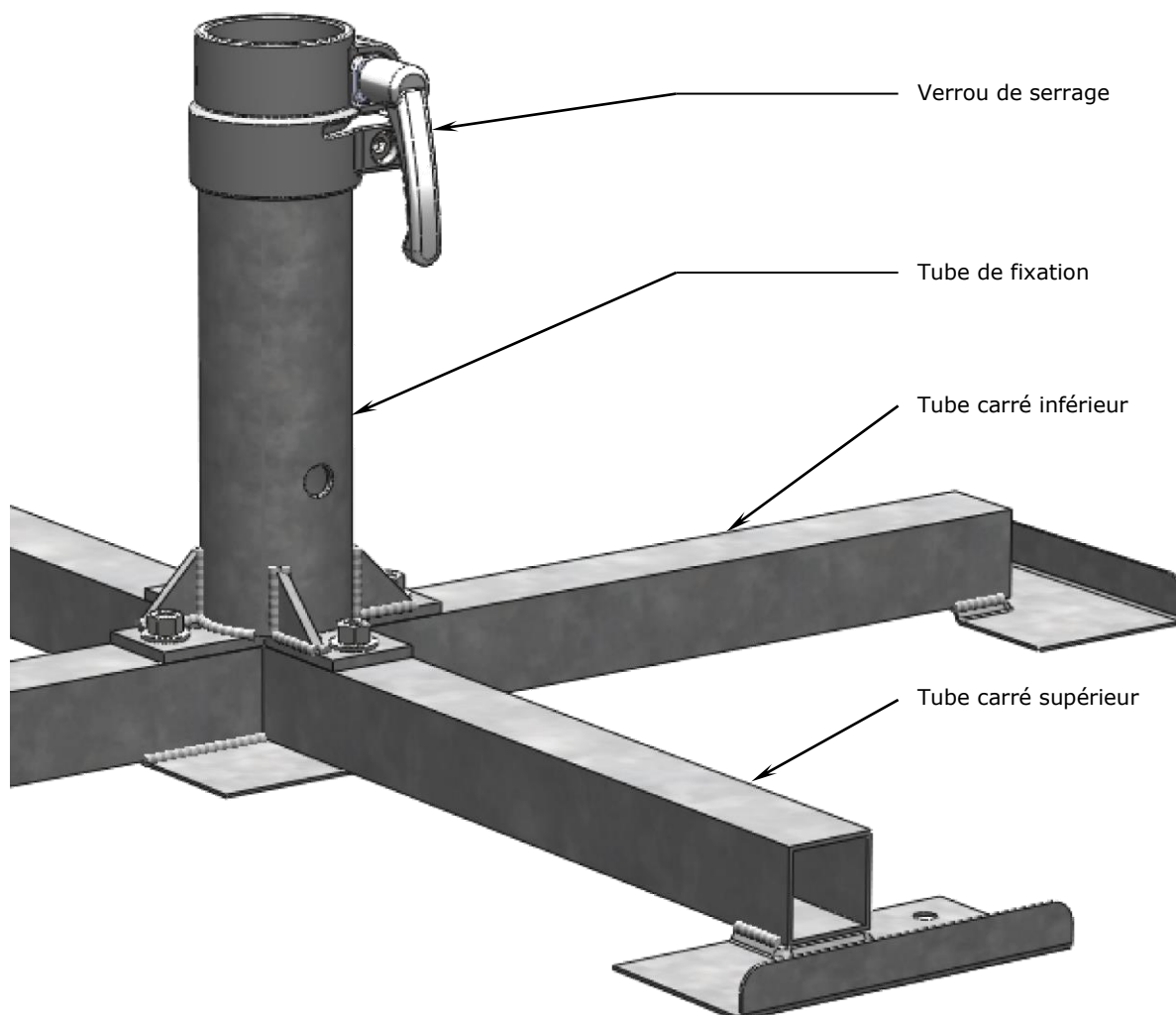
Attention

Le non respect de ces instructions peut provoquer des blessures corporelles ou endommager le matériel.

Veillez noter que si ces instructions ne sont pas respectées, le constructeur ne peut assurer ni le bon fonctionnement ni la garantie.

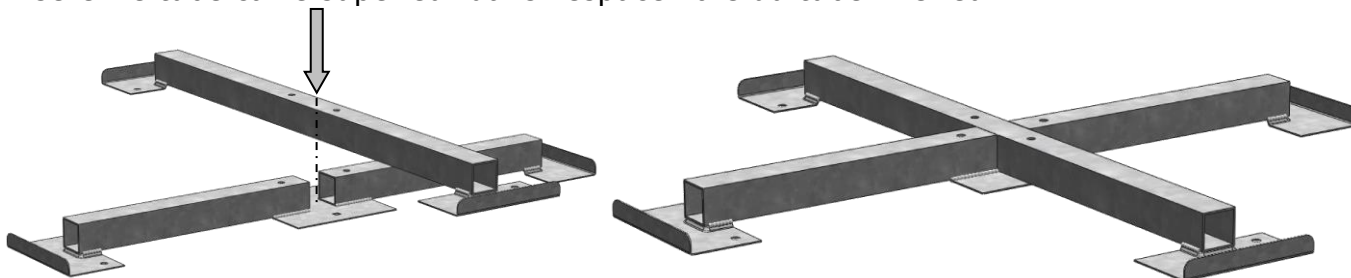
- Observez toujours les règles de sécurité.
- Si vous ne comprenez pas une quelconque partie de ces instructions, veuillez contacter votre revendeur MAY.

Schéma d'installation du matériel

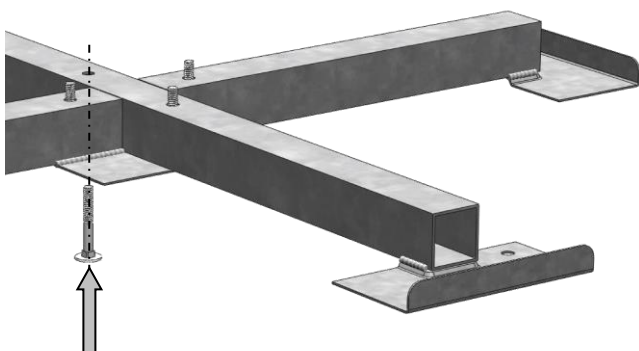


Comment assembler les tubes carrés

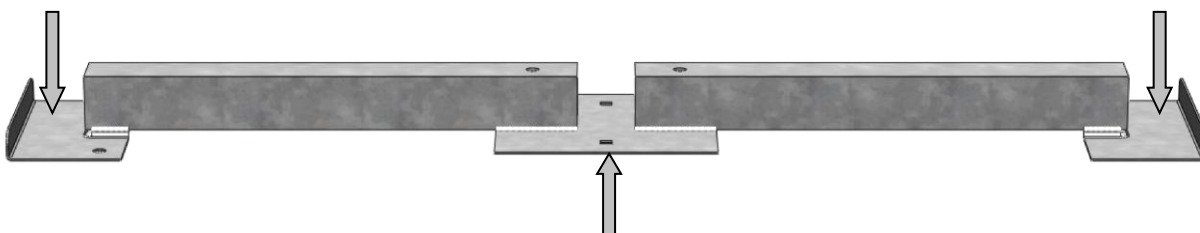
1. Insérez le tube carré supérieur dans l'espace libre du tube inférieur.



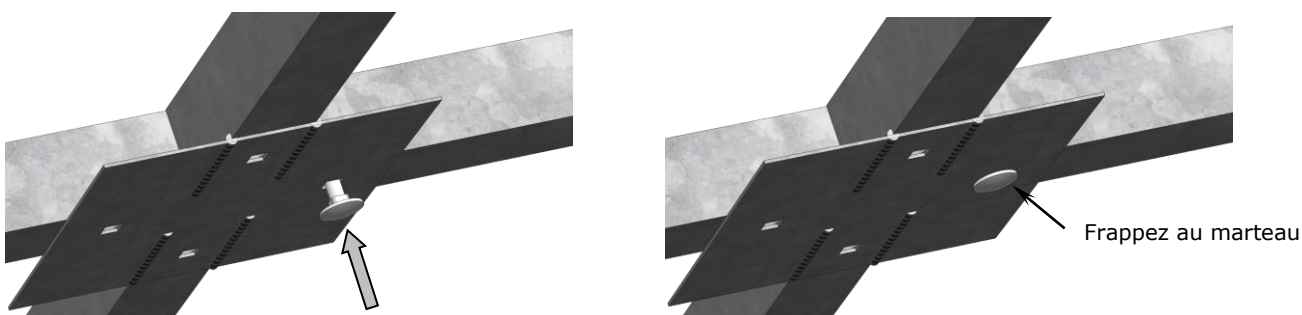
2. Enfillez les quatre vis à tête carrée dans les trous à partir du côté inférieur. Notez s'il vous plait les points 3 et 4 ci-dessous.



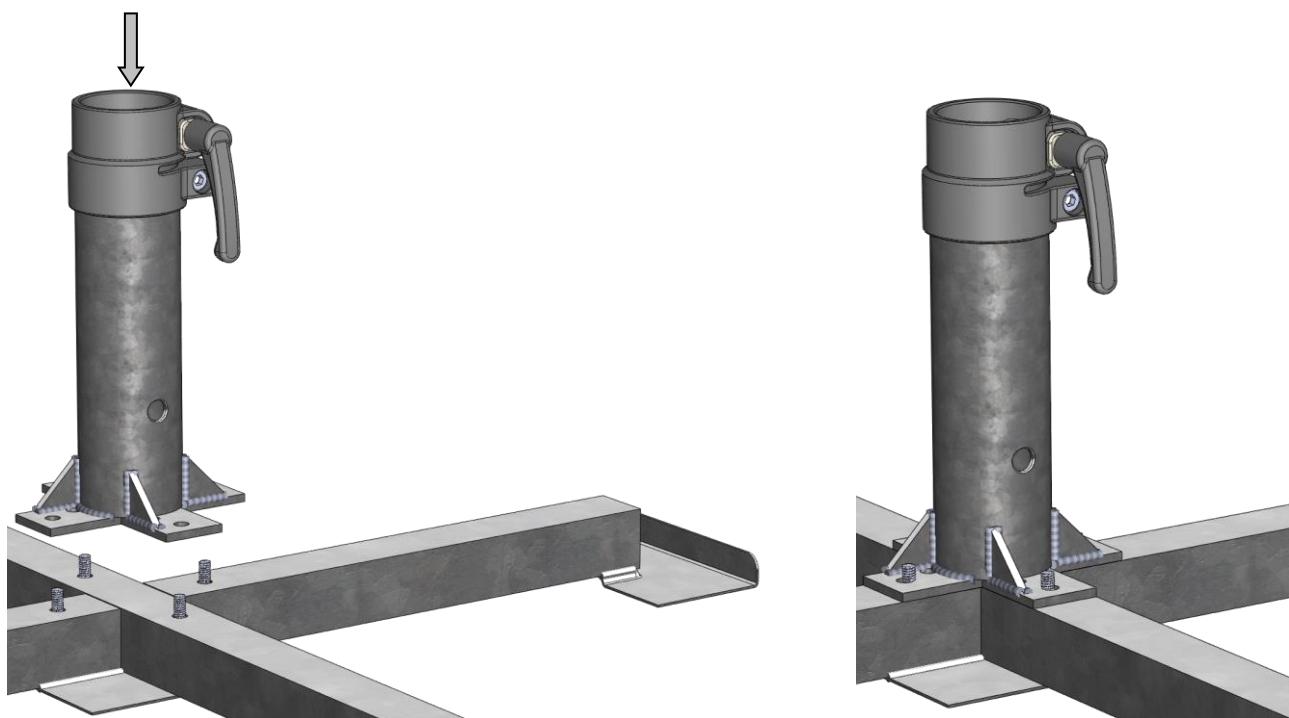
3. Si vous avez des difficultés à insérer les vis, courbez vers le bas les extrémités du tube carré inférieur comme montré ci-dessous.



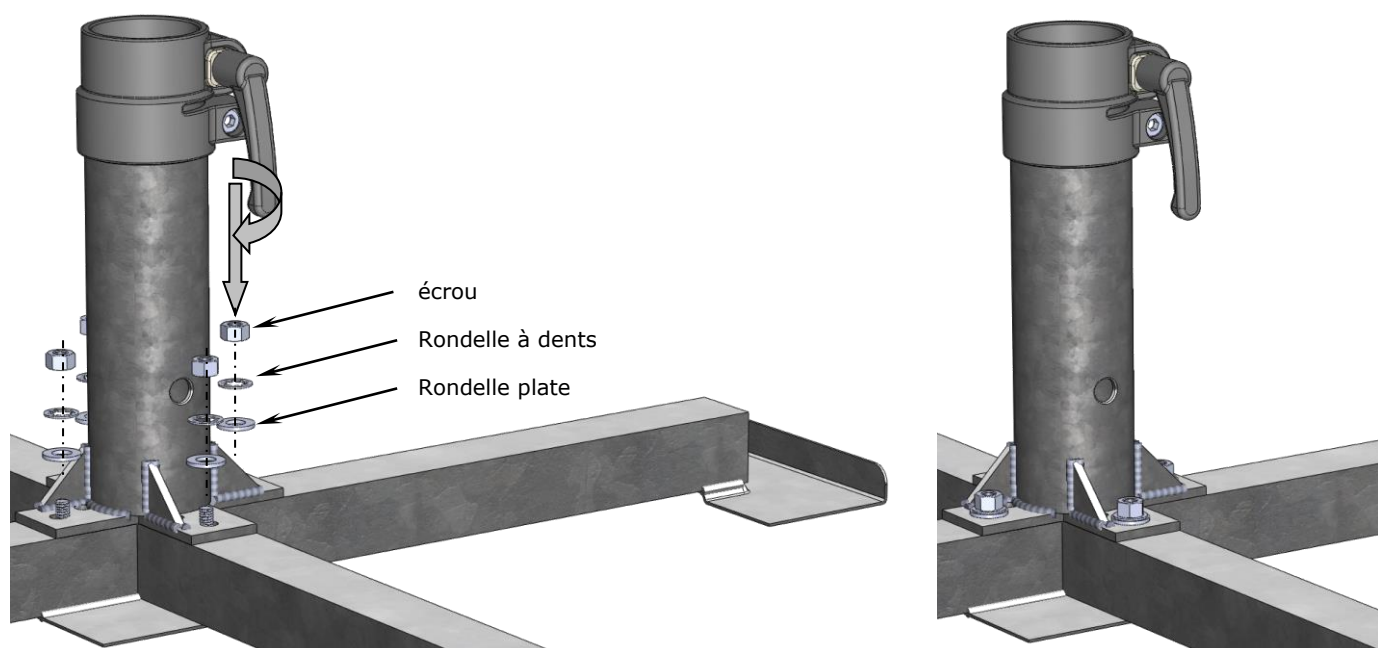
4. Les coins des trous carrés peuvent avoir été légèrement obturés pendant le processus de galvanisation. Dans ce cas, utilisez un marteau pour enfoncer les boulons de fixation jusqu'à ce que les coins soit libres et que la tête des boulons soient bien ressorties du tube carré.



5. Placez le tube de fixation sur les quatre boulons.



6. Glissez les rondelles, puis les rondelles à dents de serrage. Finalement, vissez les écrous à une puissance de 25 Nm.





Attention

Les vis qui ne sont pas serrées correctement vont se desserrer.

Si les vis ne sont pas serrées assez fermement, il n’y aura pas une tension suffisante pour faire agir le système autobloquant. Si les vis sont serrées trop fermement le pas de vis peut se briser.

- Serrez les vis manuellement en utilisant une clé plate ou à pipe de 13.
- La puissance de serrage correcte avec une clé dynamométrique est de 25 Nm.

7. Chargez le pied en croix avec des dalles de béton. La charte suivante montre que le nombre correct de dalles de béton d’un poids de 18 kg chacune, nécessaire pour les différents parasols est de:

| Modèle et taille du parasol | Plaques de béton |
|---|------------------|
| MEZZO, toutes tailles | 4 dalles |
| DACAPO, toutes tailles inférieures à : Ø 3,5m | 4 dalles |
| DACAPO, Ø 3,5m | min. 6 dalles |
| FILIUS, toutes tailles | 4 dalles |



Attention

En tombant un parasol peut causer des blessures graves et même fatales.

Quand le poids des dalles de béton sur le pied en croix n’est pas suffisant pour la taille du parasol, il peut tomber et provoquer des blessures.

- Respectez le nombre de dalles mentionné dans le tableau ci-dessus.
- Si les parasols sont installés dans des endroits sujets à des vents violents, le nombre des dalles de béton doit être augmenté.

