

Instructions d'installation AZ024

Plaque d'ancrage à charnière, à fixer sur un sol de béton, pour type ALBATROS

Les instructions suivantes contiennent toutes les informations nécessaires à l'installation et l'utilisation de cette douille d'ancrage. Pour éviter toute erreur, nous vous conseillons de lire attentivement ces instructions et de les conserver après installation.



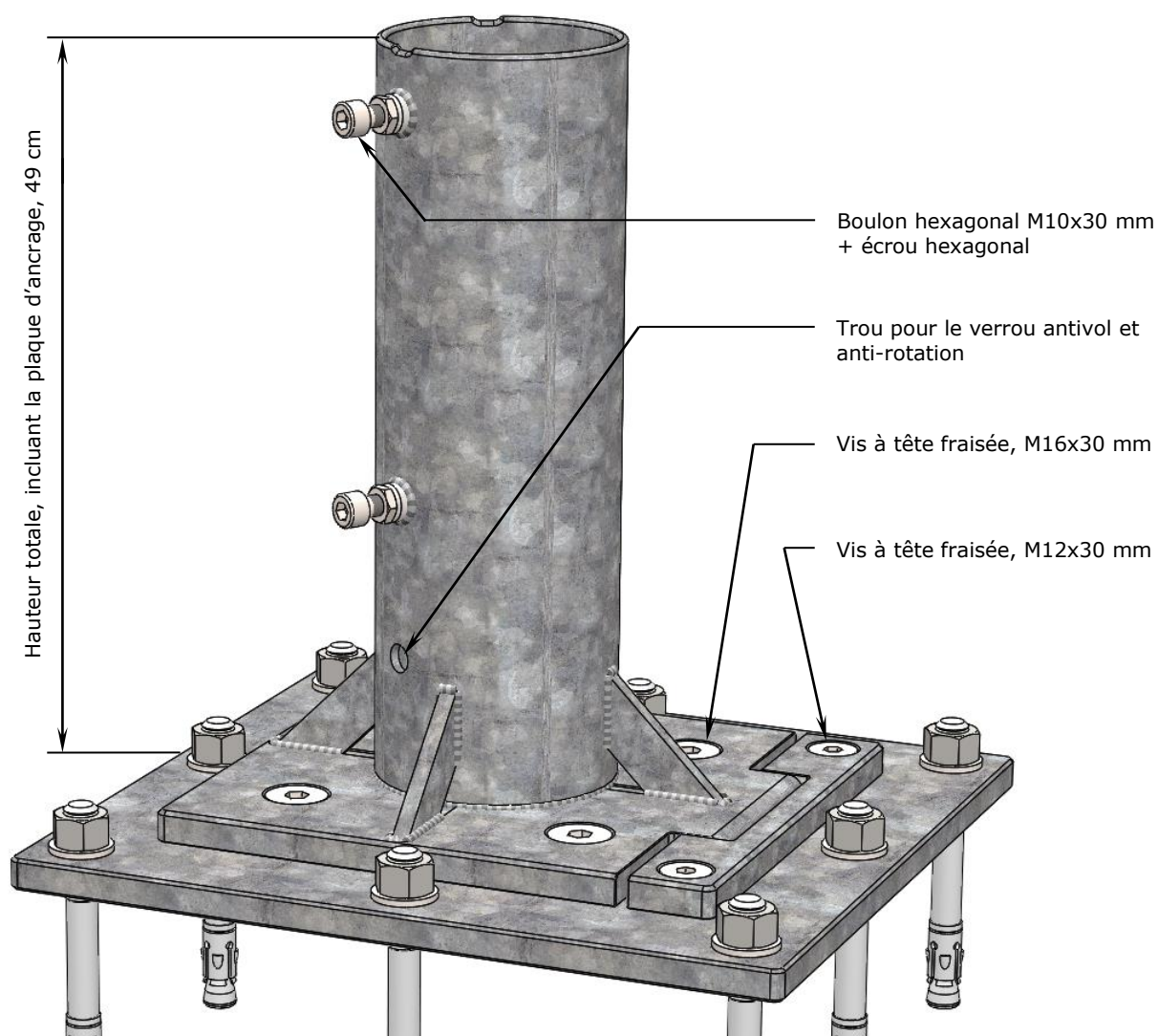
Attention

Le non-respect de ces instructions peut provoquer des blessures corporelles ou endommager le matériel.

Veillez noter que si ces instructions ne sont pas respectées, le constructeur ne peut assurer ni le bon fonctionnement ni la garantie.

- Observez toujours les règles de sécurité.
- Si vous ne comprenez pas une quelconque partie de ces instructions, veuillez contacter votre revendeur MAY.

Schéma d'installation



Calculez l'endroit précis de l'ancrage

1. Laissez suffisamment d'espace entre les parasols, ou entre le parasol et le mur de la maison.



Attention

Les parasols placés trop près l'un de l'autre s'endommagent rapidement.

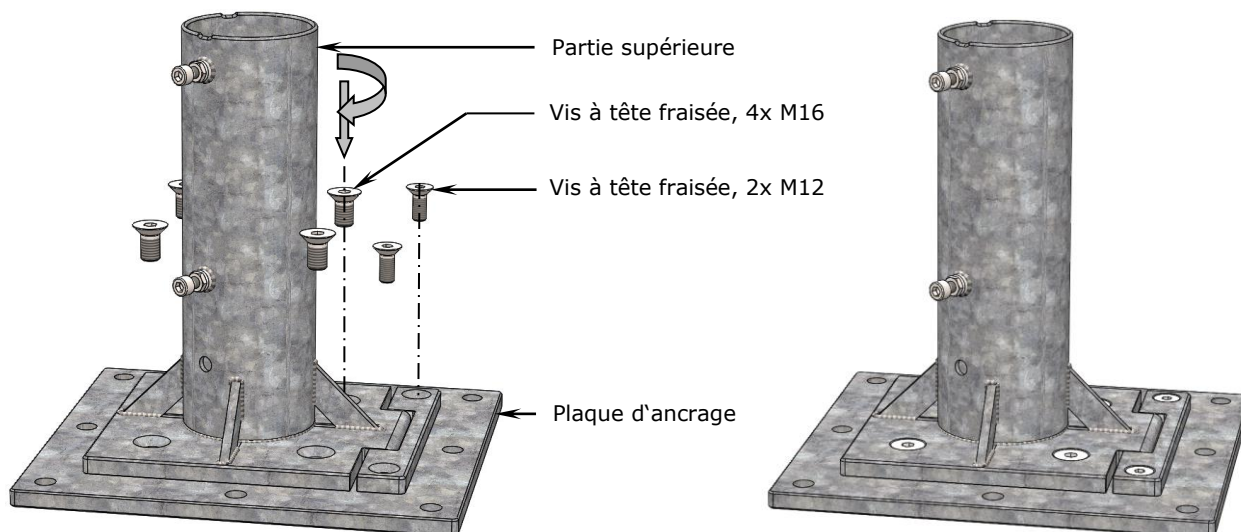
Les parasols peuvent s'incliner légèrement. S'il n'y a pas assez d'espace entre eux, ils peuvent se toucher et user ou déchirer le tissu de la toile à l'extrémité des baleines.

- Assurez-vous qu'il y a un espace, d'approximativement 30 cm, entre les parasols (ou entre le parasol et le mur de la maison).

2. Nous voudrions spécifier que les emplacements qui ne sont pas de niveau ne posent aucun problème. Nous pouvons compenser toute dénivellation en ajustant la hauteur de chaque parasol. Des pieds d'ancrage supérieurs plus longs sont disponibles de 10 en 10 cm et peuvent être ajustés sur place.

Fixation de la plaque d'ancrage sur la surface de béton

1. Vissez la partie supérieure sur la plaque d'ancrage (voir illus.). Pour ce faire, utilisez les quatre vis à tête fraisée M16 x 30 mm ainsi que les deux vis à tête fraisée M12 x 30 mm et serrez-les. Utilisez la clé Allen fournie de 10 et de 8.



Attention

Les boulons qui ne sont pas serrés correctement prendront du jeu.

Si les boulons ne sont pas serrés assez fermement, il n'y aura pas assez de tension pour faire agir la rondelle autobloquante. Si les boulons sont vissés trop fermement, le pas de vis peut être écrasé et perdre son effet.

- Serrez le boulon M16 manuellement en utilisant la clé hexagonale et la rallonge fournies. Serrez avec le plus de force possible. Avec les outils fournis, il n'y a quasiment aucun risque d'exercer un serrage excessif.
- La pression de serrage correcte de M16 est de 150 Nm, de M12 est de 70 Nm.

2. S'il n'y a pas de fondation en béton à l'emplacement prévu, il faudra en couler une. Les dimensions de la base de béton doivent, au minimum, correspondre aux dimensions données dans l'abaque ci-dessus.



Danger

La chute d'un parasol peut causer des blessures sérieuses.

Si la fondation en béton n'a pas les dimensions adaptées à la taille du parasol, celui-ci peut tomber et provoquer des blessures.

- Les dimensions de la base de béton doivent, au minimum, correspondre aux dimensions données dans l'abaque au-dessus.
- En cas de doute coulez une nouvelle fondation.



Attention

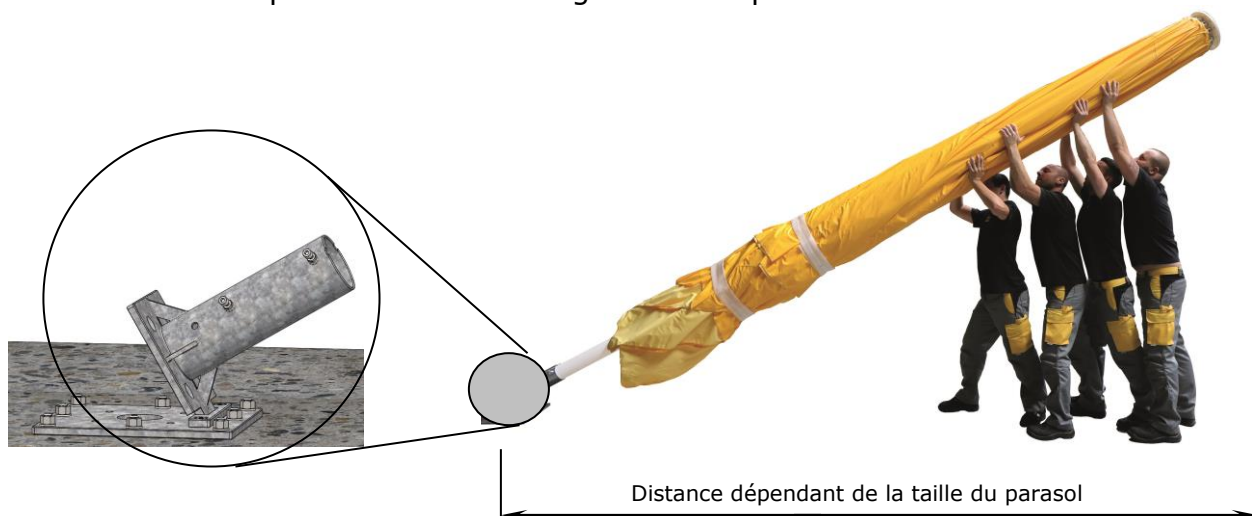
La fondation en béton peut être endommagée par le gel.

Les températures inférieures à 0° peuvent avoir un impact négatif sur la fondation en béton.

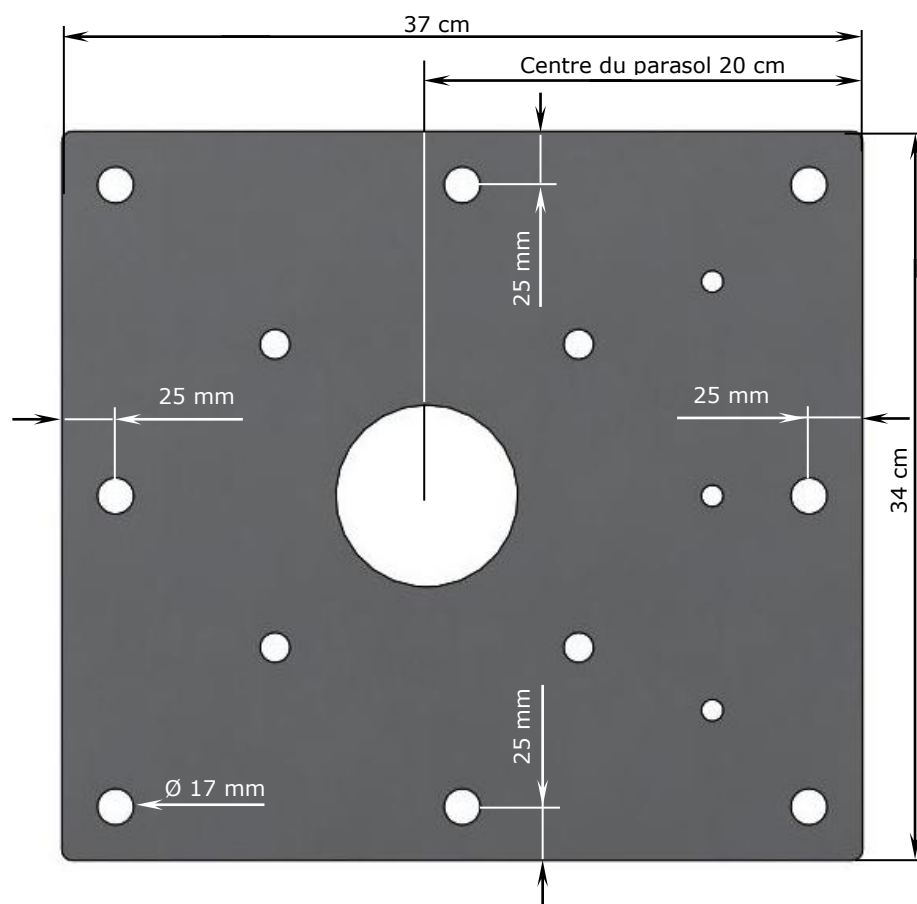
- Renseignez vous pour savoir à quelle profondeur le sol de l'emplacement prévu est hors gel, et adaptez la taille de la fondation en conséquence. Nous recommandons une profondeur d'au moins 60 cm

Taille du parasol	Fondation (prof. minimum 60 cm) largeur / longueur
Ø 4m, 3x3m, 3.5x3.5m, 3x4m	60 cm / 60 cm
Ø 4.5m, 4x4m 8 pièces, 4x4.5m, 4x5m	65 cm / 65 cm
Ø 5m, Ø 5.5m, 4x4m 12 pièces	70 cm / 70 cm
Ø 6m, 4.5x4.5m 8 pièces, 3x6m, 3.5x5m, 3.5x5.5m, 5x7.5m	75 cm / 75 cm
Ø 6.5m, 4.5x4.5m 12 pièces, 5x5m 8 pièces, 5.5x5.5m 8 pièces, 6x6m 8 pièces, 3.5x7.5m, 4x6m, 4x7m, 4x8 m, 4.5x5m, 4.5x7.5m, 5x5.85m, 5.5x6m, 6x7m, 6x8m	80 cm / 80 cm
Ø 7m, Ø 8m, 5x5m 12 pièces, 5.5x5.5m 12 pièces, 6x6m 12 pièces, 6.5x6.5m, 7x7m, 3.5x7m, 4.5x5.5 m, 4.5x6m	85 cm / 85 cm
Ø 9m	95 cm / 95 cm
Ø 10m	100 cm/ 100 cm
7x8m	105 cm/ 105 cm

3. Quand vous déterminez la place exacte de l'ancrage du pied, tenez compte de l'espace nécessaire à la mise en place et au démontage de votre parasol.



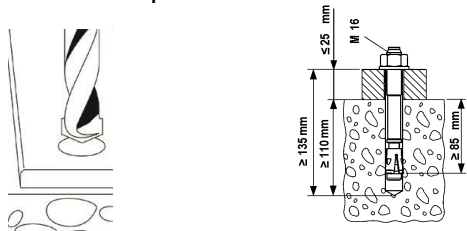
4. Toutes les dimensions de la plaque d'ancrage sont mentionnées sur le schéma ci-dessous :



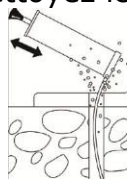
5. Fixez la plaque d'ancrage sur la fondation de béton. Si vous utilisez des chevilles fournies par d'autres fabricants vous devez respecter leurs instructions. Les chevilles d'ancrage fournies par MAY doivent être montées de cette façon :

Référence N° 200900, 2 paquet, cheville à expansion, acier inox A4 :

a. Utilisez un foret à percussion de 16 mm et percez des trous, au minimum de 110 mm de profondeur dans le béton.



b. Nettoyez les trous à l'air comprimé.



c. Enfitez la cheville dans le trou. Assurez-vous auparavant que la tête hexagonale est correctement positionnée. (Le filetage de la cheville doit dépasser de la tête hexagonale de 2 à 3 mm.)



6. Vérifiez que la plaque d'ancrage est bien horizontale à l'aide d'un niveau à bulle. (voir illus.)

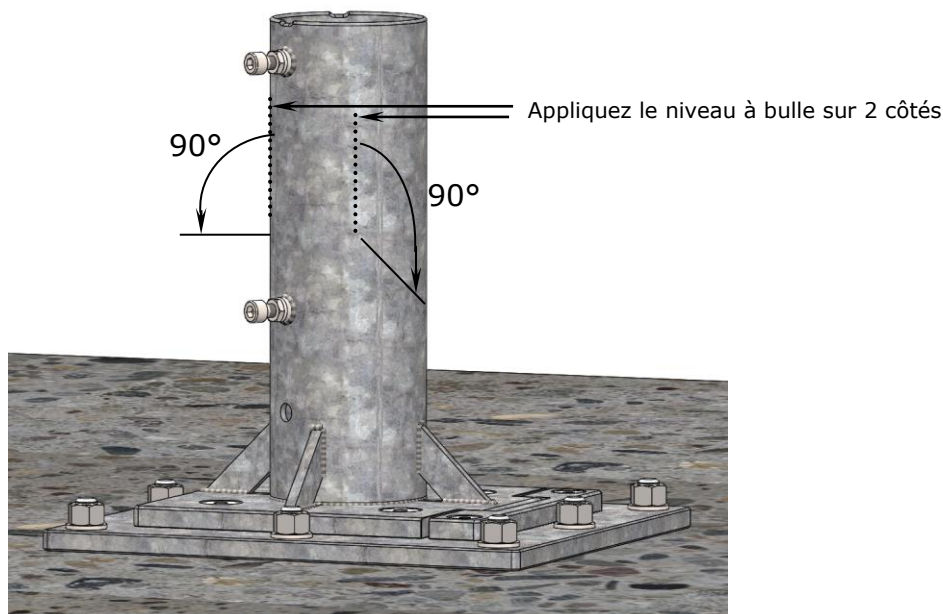


Si le parasol doit être vertical, la douille d'ancrage doit être absolument verticale.

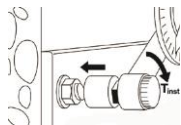
Attention

Si nécessaire, ajustez la position de la plaque d'ancrage à l'aide de rondelles.

- Enlevez la bague de serrage de la douille.
- Appliquez le niveau à bulle sur deux côtés de la douille.



7. Utilisez une clé à pression pour serrer la cheville à 110 Nm.



Danger

La chute d'un parasol peut causer des blessures sérieuses.

Si la taille des chevilles n'est pas adaptée à la taille du parasol, celui-ci peut tomber et provoquer des blessures.

- Choisissez toujours la taille appropriée des chevilles avec l'aide d'un spécialiste.
 - Les chevilles d'ancrage de la société MAY sont agréées pour la fixation dans du béton C20/25 à C50/60. Elles sont aussi valables pour du béton C12/15 et de la pierre naturelle à structure dense.
-

Branchement électrique (en option)

1. Les branchements du câble de terre et des câbles d'alimentation du parasol doivent être absolument imperméables. Le câble de terre (pour courant puissant : min. 5 torons, min. 4 mm² de section) doit convenir à la puissance et à la longueur de l'alimentation, il doit être posé par un électricien professionnel.



Danger

L'installation électrique doit absolument être effectuée par un électricien certifié. Le non-respect de cette recommandation peut causer de sérieuses blessures corporelles.



Danger

Pour éviter toute blessure corporelle en cas d'incident.

De l'eau dans la prise de branchement peut provoquer un court-circuit. Protégez les branchements contre toute intrusion d'eau.

- Protégez le parasol avec un disjoncteur de 30 mA RCBO.
 - Conformément à la loi, le fonctionnement des disjoncteurs doit être vérifié tous les six mois.
-



Attention

Danger de court-circuit.

- De l'eau dans la prise de branchement peut provoquer un court circuit. Protégez les branchements contre toute intrusion d'eau.
 - Assurez-vous que les branchements électriques restent au-dessus du niveau du sol quand le parasol est en place, ou alors scellez les branchements avec de la silicone pour les rendre étanches à 100 %.
-



Attention

Risque de feu

N'utilisez pas de variateur de puissance, sinon le parasol peut prendre feu. Si le parasol est équipé d'un minuteur ou d'un interrupteur automatique à la fermeture, un variateur de puissance interfèrerait avec le système électrique.

2. Couleur des fils (le nombre dépend des consommateurs installés) :

vert/jaune	= terre
bleu	= neutre
brun	= éclairage
noir	= chauffage
noir	= chauffage

Démontage/Stockage

1. Enlevez le parasol fermé de la douille.
2. Abaissez la douille supérieure. Débranchez le câble d'alimentation réseau du câble du parasol. Enlevez le parasol de la douille supérieure.



Danger

L'installation électrique doit absolument être effectuée par un électricien certifié. Le non respect de cette recommandation peut causer de sérieuses blessures corporelles.

- Coupez le courant du parasol, puis débranchez le câble d'alimentation du câble du parasol.
-

3. Enlevez la douille supérieure en la dévissant de la plaque d'ancrage.
4. Vissez le jeu de vis fourni dans les trous de fixation. Assurez-vous que les vis sont bien de niveau avec la plaque. (voir illus.)

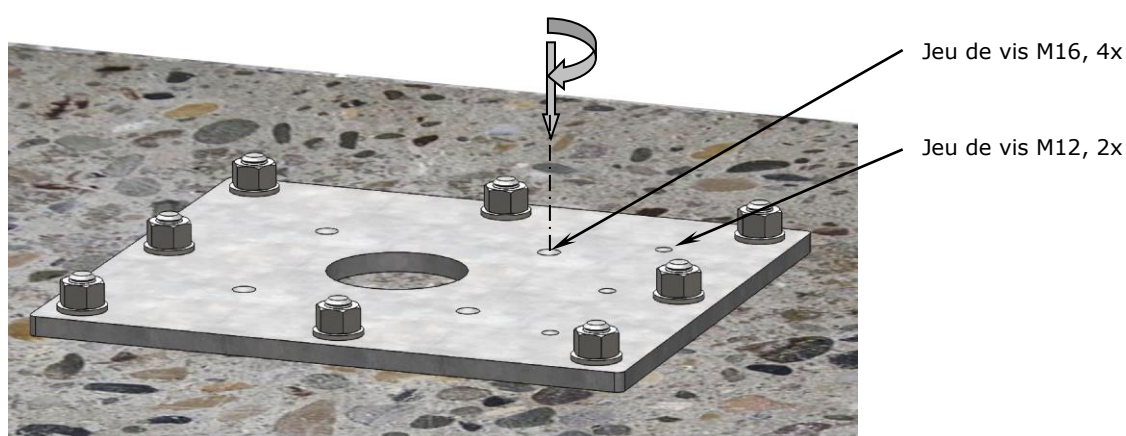


Danger

Les pas de vis peuvent être endommagés.

Si les vis ne sont pas mises en place, le sable peut venir engorger les pas de vis. Comme le sable est plus dur que l'acier on peut endommager les pas de vis en remettant les vis en place.

- Le jeu de vis doit être vissé jusqu'à être au niveau du sol.
-



4. Si vous avez deux ou plusieurs parasols, il est conseillé de les numéroter, ainsi que leurs accessoires (avec un poinçon ou un marqueur waterproof) dès qu'ils ont été démontés (par exemple pour le stockage hivernal).



Conseil

Le numérotage fait gagner du temps au remontage.

S'il est clairement numéroté, chaque parasol peut être facilement remis à sa place et être réouvert parallèlement au mur de la maison ou aux autres parasols.

- Pour un repositionnement facile et rapide, utilisez le même numéro pour marquer le mât, la douille supérieure et la plaque d'ancrage. Par exemple, pour le parasol N°1, les 3 pièces doivent porter le numéro 1, etc...
-

5. Graissez les vis régulièrement pour les protéger de la rouille.